



# MF 7S

155 - 220 CH

UNE EXPÉRIENCE AGRICOLE  
SIMPLE ET FIABLE



MASSEY FERGUSON

BORN TO FARM



# MF 7S

Le tracteur ultime sur votre exploitation

« Intégrant des technologies de pointe fiables et simples d'utilisation, le nouveau MF 7S est conçu pour offrir une efficacité optimale et de faibles coûts de détention. »

Le MF 7S tient la promesse de Massey Ferguson de proposer des tracteurs fiables, simples d'utilisation et aux faibles coûts d'entretien qui garantissent une efficacité et une rentabilité maximales dans toutes les applications agricoles.

Spécialement conçu pour répondre aux besoins des professionnels de l'agriculture, indépendamment de leurs activités, le MF 7S est parfaitement adapté à un large éventail d'applications, des exploitations de polyculture-élevage ou céréalières en passant par les entreprises de travaux agricoles.

Disponible dans un large choix de puissances, de transmissions, de versions de cabine, de configurations hydrauliques et d'options de prise de force, le MF 7S peut être personnalisé selon vos besoins.

Dans la série MF 7S, le moteur, la transmission, la direction, la prise de force et le système hydraulique travaillent en parfaite harmonie pour vous offrir davantage d'efficacité dans chacune de vos tâches. L'association de tous les composants permet une conduite rapide et précise sur route et une excellente productivité au champ et dans la cour.

Avec plusieurs modèles au choix, la série MF 7S est toujours la solution idéale.



# MF 7S

**STYLE ET  
PUISSANCE**

POUR UNE  
PRODUCTIVITÉ MAXIMALE

L'avant du nouveau MF 7S attire et retient l'attention. En son centre se trouve le logo triple triangle MF emblématique, prolongé de part et d'autre par les puissantes lignes de phares MF et la nouvelle bande grise MF appelée «Sabre». Inspiré de l'héritage de Massey Ferguson, il reprend les codes stylistiques de la gamme primée MF 8S.

Le moteur AGCO Power six cylindres et la transmission Dyna-6 ou Dyna-VT maximisent votre productivité grâce à la gestion de la puissance moteur (EPM) qui génère une puissance supplémentaire quand vous en avez besoin et vous fait gagner en efficacité.

Les dernières technologies d'agriculture de précision, dont ISOBUS, MF Guide, MF Rate Control et MF Section Control, vous permettent de tirer le meilleur parti de ce tracteur de dernière génération, tout en améliorant le confort et la simplicité d'utilisation pour l'utilisateur.

**AVEC SON NOUVEAU STYLE AUDACIEUX  
ET SES NOUVELLES FONCTIONNALITÉS,  
LE NOUVEAU MF 7S VOUS SÉDUIRA  
AU PREMIER COUP D'ŒIL ET VOUS  
IMPRESSIONNERA SUR LE TERRAIN.**

## AGRICULTURE DE PRÉCISION ET CONNECTIVITÉ AVANCÉE

**8** INSTALLEZ-VOUS  
CONFORTABLEMENT



**20**

**26** PERFORMANCES  
INÉGALÉES  
PUISSANCE MOTEUR

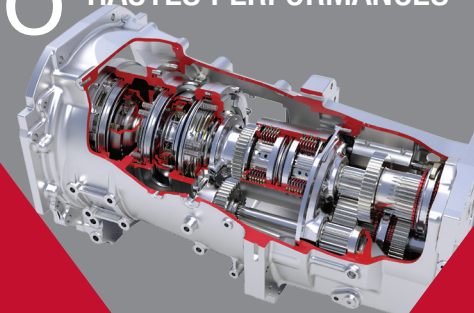


## TEMPS DE FONCTIONNEMENT MAXIMAL

UNE NOUVELLE ÈRE DE SERVICES  
ET D'ASSISTANCE CLIENT

**42**

**28** TRANSMISSIONS DE  
HAUTES PERFORMANCES



Zoom sur le MF 7S .....	6
Installez-vous confortablement .....	8
Confort optimal – Version Essentiel .....	14
Confort supérieur – Version Efficient .....	16
Confort ultime – Version Exclusive .....	18
Agriculture de précision et connectivité avancée .....	20
Performances inégalées – Puissance moteur .....	26
Transmissions de hautes performances .....	28
Polyvalence et traction .....	34
Conçu pour les travaux difficiles – Système hydraulique et PDF .....	36
Temps de fonctionnement maximal – Une nouvelle ère de services et d'assistance client .....	42
Un MF 7S sur mesure pour votre exploitation – Options et caractéristiques .....	48

# ZOOM SUR LE MF 7S

Le MF 7S intègre des technologies de pointe fiables et simples d'utilisation pour offrir une efficacité optimale et de faibles coûts de fonctionnement.

La motorisation efficace, dotée du système SCR «All-in-One» et conforme à la norme d'émissions Stage V, offre une faible consommation de carburant, des intervalles d'entretien plus espacés, des capacités de relevage et de traction impressionnantes et de faibles coûts d'entretien : le MF 7S accroît la rentabilité de votre exploitation agricole.

AVEC CINQ MODÈLES AU CHOIX, LA SÉRIE MF 7S EST TOUJOURS LA SOLUTION IDÉALE

	MF 7S.155	MF 7S.165	MF 7S.180	MF 7S.190	MF 7S.210
Moteur	AGCO Power – Stage V – Technologie All-in-One				
Cylindrée	6 cylindres, 6,6 litres				
Transmission	Dyna-6 ou Dyna-VT			Dyna-VT	
Puissance max.	155	165	180	190	210
Puissance max. avec EPM (ch)	175	185	210	220	220
Couple max. à 1 500 tr/min (Nm)	700	725	750	850	860
Couple max. à 1 500 tr/min avec EPM (Nm)	750	800	860	925	925

## Confort optimal pour une meilleure productivité

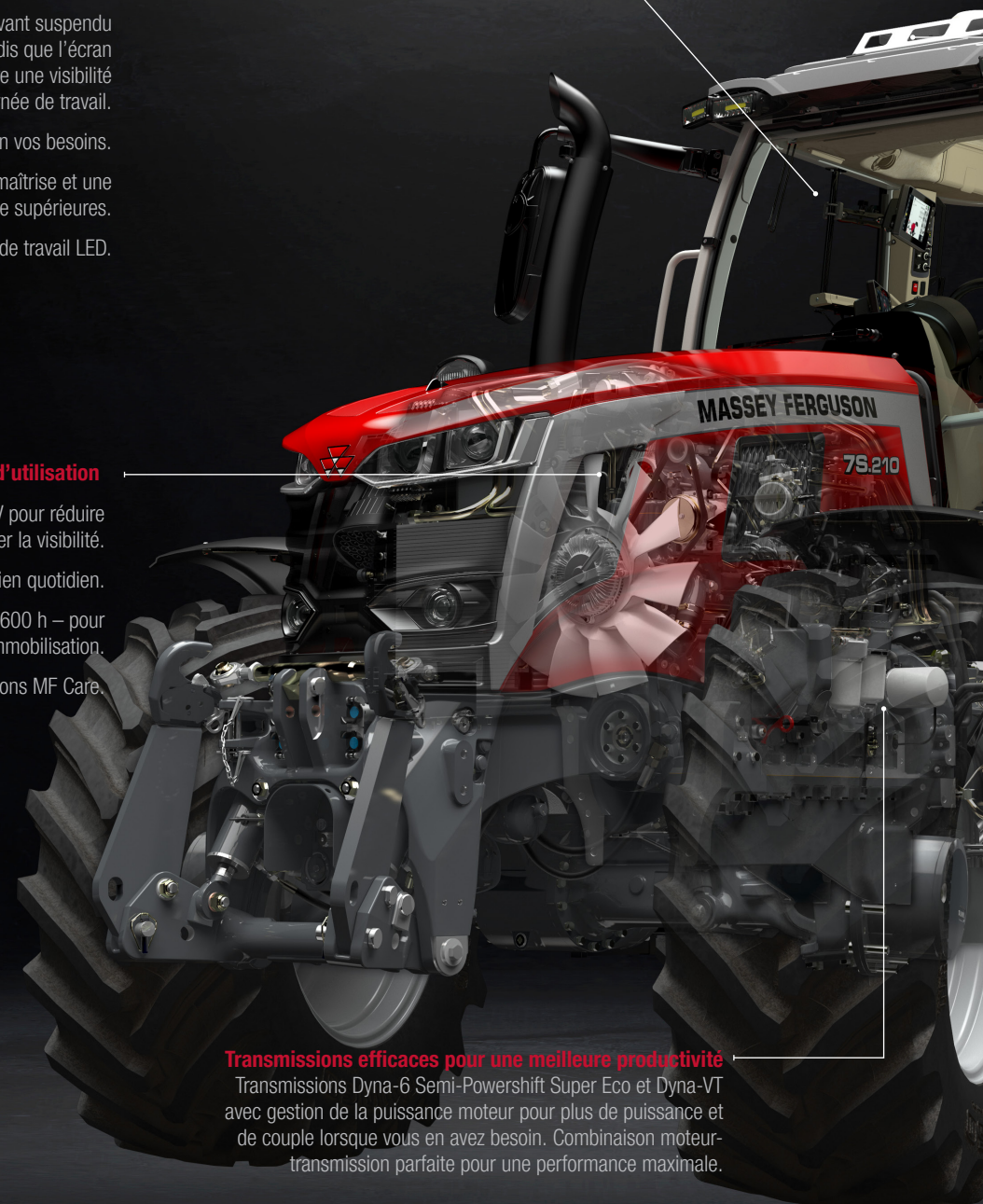
- ▶ La suspension de cabine et le pont avant suspendu améliorent le confort de conduite, tandis que l'écran couleur du tableau de bord offre une visibilité optimale tout au long de la journée de travail.
- ▶ Quatre versions au choix selon vos besoins.
- ▶ Le nouvel accoudoir offre une maîtrise et une ergonomie supérieures.
- ▶ Jusqu'à 16 feux de travail LED.

## Faible coût d'utilisation

- ▶ Système SCR «All-in-One» Stage V pour réduire les coûts d'utilisation et améliorer la visibilité.
- ▶ Accès facile pour l'entretien quotidien.
- ▶ Intervalles d'entretien moteur de 600 h – pour réduire les coûts et les temps d'immobilisation.
- ▶ Contrats de couverture en réparations MF Care.

## Transmissions efficaces pour une meilleure productivité

Transmissions Dyna-6 Semi-Powershift Super Eco et Dyna-VT avec gestion de la puissance moteur pour plus de puissance et de couple lorsque vous en avez besoin. Combinaison moteur-transmission parfaite pour une performance maximale.





**Des technologies agricoles simples d'utilisation, fiables et utiles. Nouveau terminal Datatronic 5 ou Fieldstar 5 en option : l'intuitivité au bout des doigts.**

- ▶ Le terminal à écran tactile 9 pouces est conçu pour offrir une expérience d'agriculture de précision plus intuitive.
- ▶ Les nouvelles solutions MF Guide permettent de faire des économies en réduisant les chevauchements.
- ▶ MF Section Control et MF Rate control permettent d'apporter la bonne dose au bon endroit tout en éliminant les sous ou surdosages et ainsi réduire la consommation d'intrants.
- ▶ La fonction MF TaskDoc Pro crée et envoie en toute sécurité des rapports de travail détaillés au bureau et aux partenaires concernés par le biais du cloud sécurisé Agrirouter.
- ▶ Le système de télémétrie MF Connect permet une surveillance et une prise de décisions à distance en temps réel tout en améliorant l'efficacité et en maximisant le temps de fonctionnement.

**Travaillez encore plus vite avec les outils les plus exigeants.**

Jusqu'à cinq distributeurs à l'arrière et trois à l'avant, dont un dédié au relevage. Le relevage arrière de forte capacité ainsi que le système hydraulique avec fonction Power Beyond permettent de travailler plus efficacement avec des outils plus imposants.

# RÉALITÉ VIRTUELLE



7

## MONTEZ À BORD DU MF 7S GRÂCE À VOTRE SMARTPHONE



### ◀ ÉTAPE 1

Utilisez un lecteur de QR codes. Téléchargez-le gratuitement depuis App Store ou Google Play.



### ◀ ÉTAPE 2

Ouvrez l'application, scannez le QR code...



### ◀ ÉTAPE 3

...et montez à bord de votre futur tracteur Massey Ferguson.

Vivez l'eXpérience en 2D en déplaçant votre smartphone dans tous les sens ou à l'aide de vos doigts.



### ◀ ÉTAPE 4

Vivez l'eXpérience de réalité virtuelle en 3D en cliquant sur l'icône correspondante et avec un casque VR.

INSTALLEZ-VOUS  
**CONFORTABLEMENT**





## LA CABINE : BIENVENUE DANS VOTRE BUREAU EMBARQUÉ

Depuis l'apparition des nouvelles générations de tracteurs, la cabine Massey Ferguson est reconnue pour son excellence, mais la gamme MF 7S va encore plus loin. Nous avons travaillé dur pour que vous puissiez simplement vous asseoir et profiter de ses avantages au fil des jours, dans un environnement ultra productif qui allie confort, calme, simplicité d'utilisation et qualité.

Ergonomie – Tout ce dont vous avez besoin est à portée de main pour travailler de façon plus efficace. Accès facile en cabine et commandes principales positionnées à portée de main sur l'accoudoir de droite.

Travail efficace – Booster la productivité, gagner du temps et marquer la différence. Plus d'efficacité avec vos outils et une conduite plus sûre sur la route grâce à une visibilité à 360° en cabine.



### 4 VERSIONS AU CHOIX :

Essentiel, Panoramique, Efficient et Exclusive –  
en fonction des besoins et des applications




### VISIBILITÉ

pour un niveau maximal d'efficacité,  
de confort et de sécurité



### SIMPLICITÉ D'UTILISATION

grâce à l'agencement ergonomique  
et au nouvel accoudoir qui  
offrent une maîtrise parfaite



« Configurez votre tracteur  
selon vos besoins ! »

## CONÇU POUR L'UTILISATEUR

PLUS UN TRACTEUR EST ÉQUIPÉ, PLUS  
LE TRAVAIL EST **EFFECTUÉ RAPIDEMENT  
ET CONFORTABLEMENT.**

Un autre domaine dans lequel la gamme MF 7S se distingue, outre ses nombreux équipements de série, vous pouvez choisir parmi différentes versions d'intérieurs de cabine dotées de nombreux équipements pour vous offrir toutes les fonctions dont vous avez besoin.

# CONFORT SUPÉRIEUR

UNE MULTITUDE DE FONCTIONS CONÇUES POUR VOUS !

**TOUJOURS CONNECTÉ** - Deux ports USB de série et des supports de téléphone et de tablette réglables, disponibles auprès d'AGCO Parts.



LA RADIO RDS/MP3 BLUETOOTH installée de série permet de gérer ses appels et sa musique depuis l'accoudoir. Commandes du téléphone et de la radio en option sur le Datatronic 5.



**TABLEAU DE BORD INTÉGRANT LE SIS, ÉCRAN DE CONFIGURATION ET D'INFORMATION.**

L'utilisateur appréciera le tableau de bord épuré qui affiche clairement les données opérationnelles sur son écran couleur de configuration et d'information de 70 x 52 mm.



**ACCÈS FACILE ET SÉCURISÉ EN CABINE.**

La grande et large porte, les marchepieds, les mains courantes et la colonne de direction inclinable facilitent l'accès en cabine.

## CONFORT SUPÉRIEUR

### UN TOIT PARFAITEMENT ADAPTÉ.

Les trois types de toits au choix vous permettent de personnaliser votre MF 7S, en améliorant la visibilité ou en augmentant la ventilation naturelle : toit standard, toit standard avec trappe ou toit Visio.



L'ajout des **16 FEUX DE TRAVAIL LED** en option vous offre une visibilité de nuit comme en plein jour grâce à leur capacité d'éclairage d'une puissance exceptionnelle. Ce pack comprend également une signature LED qui lui offrent un look encore plus séduisant.

### LES RÉTROVISEURS GRAND-ANGLE À RÉGLAGE INDÉPENDANT

améliorent la visibilité lors du transport et réduisent les angles morts. Le dégivrage et le réglage électriques des rétroviseurs sont en option en version Efficient et de série en version Exclusive.



### LA SUSPENSION DE CABINE offre plus de confort.

Deux types de suspension de cabine sont disponibles : mécanique et mécanique active. La suspension de cabine mécanique active offre un niveau de confort exceptionnel à l'opérateur.

**PRENEZ PLACE CONFORTABLEMENT ET PROFITEZ  
PLEINEMENT DE VOTRE JOURNÉE DE TRAVAIL ▶**

Massey Ferguson propose différents sièges haut de gamme selon les modèles et les options, pour un confort exceptionnel.



LA GESTION DES MANŒUVRES EN FOURRIÈRE est disponible depuis le Datatronic 5 sur la version Exclusive (en option sur la version Efficient)...



...et les raccourcis sont facilement accessibles sur l'accoudoir.



**VERSION ESSENTIEL**  
Siège pivotant à suspension pneumatique de série, avec appuie-tête, absorbeur de chocs longitudinal et réglage mécanique des lombaires.



**VERSION EFFICIENT**  
Siège pivotant à suspension pneumatique automatique de série, avec appuie-tête, absorbeur de chocs longitudinal et réglage mécanique des lombaires.



**VERSION EXCLUSIVE**  
Siège Premium pivotant à suspension pneumatique automatique de série, avec appuie-tête, absorbeur de chocs longitudinal, chauffage et réglage pneumatique des lombaires.



**EN OPTION SUR LES VERSIONS EFFICIENT ET EXCLUSIVE\***  
Nouveau siège Deluxe pivotant à suspension pneumatique automatique, avec deux niveaux de chauffage, réglage pneumatique des lombaires, absorbeur de chocs longitudinal et latéral, appuie-tête Dual Motion et système d'amortissement dynamique (DDS).

\*Non compatible avec le toit Visio

# CONFORT **OPTIMAL**

La version Essentiel est le niveau d'équipement de base de la série MF 7S, mais ses atouts n'ont rien de basique.

Elle propose toutes les spécifications nécessaires que vous pouvez attendre d'un Massey Ferguson, avec un savant mélange de simplicité, de facilité d'utilisation et de polyvalence qui lui permet de s'adapter aux applications nécessitant à la fois puissance et performances.

## VERSION ESSENTIEL

LA NOUVELLE RÉFÉRENCE POUR UN TRAVAIL EN TOUTE SIMPLICITÉ

	CONFORT ET SÉCURITÉ	EFFICACITÉ	CONNECTIVITÉ
<b>DE SÉRIE</b>	Neutre pédale de frein Climatisation à régulation manuelle Rétroviseurs latéraux télescopiques grand-angle Deux ports USB Siège à suspension pneumatique standard Pont avant suspendu	Console de commandes à droite avec levier de transmission en T Mémoire du régime moteur A Transmission Dyna-6 50 km/h Eco* avec mode automatique Circuit hydraulique à centre fermé Load Sensing 3 distributeurs mécaniques	Système de télémétrie MF Connect, avec abonnement de 5 ans
<b>EN OPTION</b>	Suspension de cabine mécanique Radio / CD / MP3 / prise aux. avant / Bluetooth avec micro Siège à suspension pneumatique automatique Cabine Panoramique 5 montants avec vitre monobloc en polycarbonate à droite	Relevage avant et prise de force avant intégrés Prise de force arrière avec régimes 540 et 1 000, 540 Eco et 1 000 Eco Vitesses super rampantes Transmission Dyna-6 Super Eco 40 km/h* Pré-équipement chargeur monté d'usine avec joystick mécanique multifonction 4 distributeurs mécaniques	Terminal Fieldstar 5 ISOBUS Système MF Guide avec guidage avancé Coupure de tronçons automatique, MF Section Control - et modulation de dose, MF Rate Control MF TaskDoc et MF TaskDoc Pro pour l'enregistrement des données opérationnelles Système de gestion agricole MF Next Management

\* Selon marché/réglementation



## PRINCIPALES FONCTIONS DU JOYSTICK MULTIFONCTION MÉCANIQUE POUR COMMANDE DE CHARGEUR

A : Montée  
B : Descente  
C : Cavage  
D : Bennage

### FONCTIONS COMBINÉES

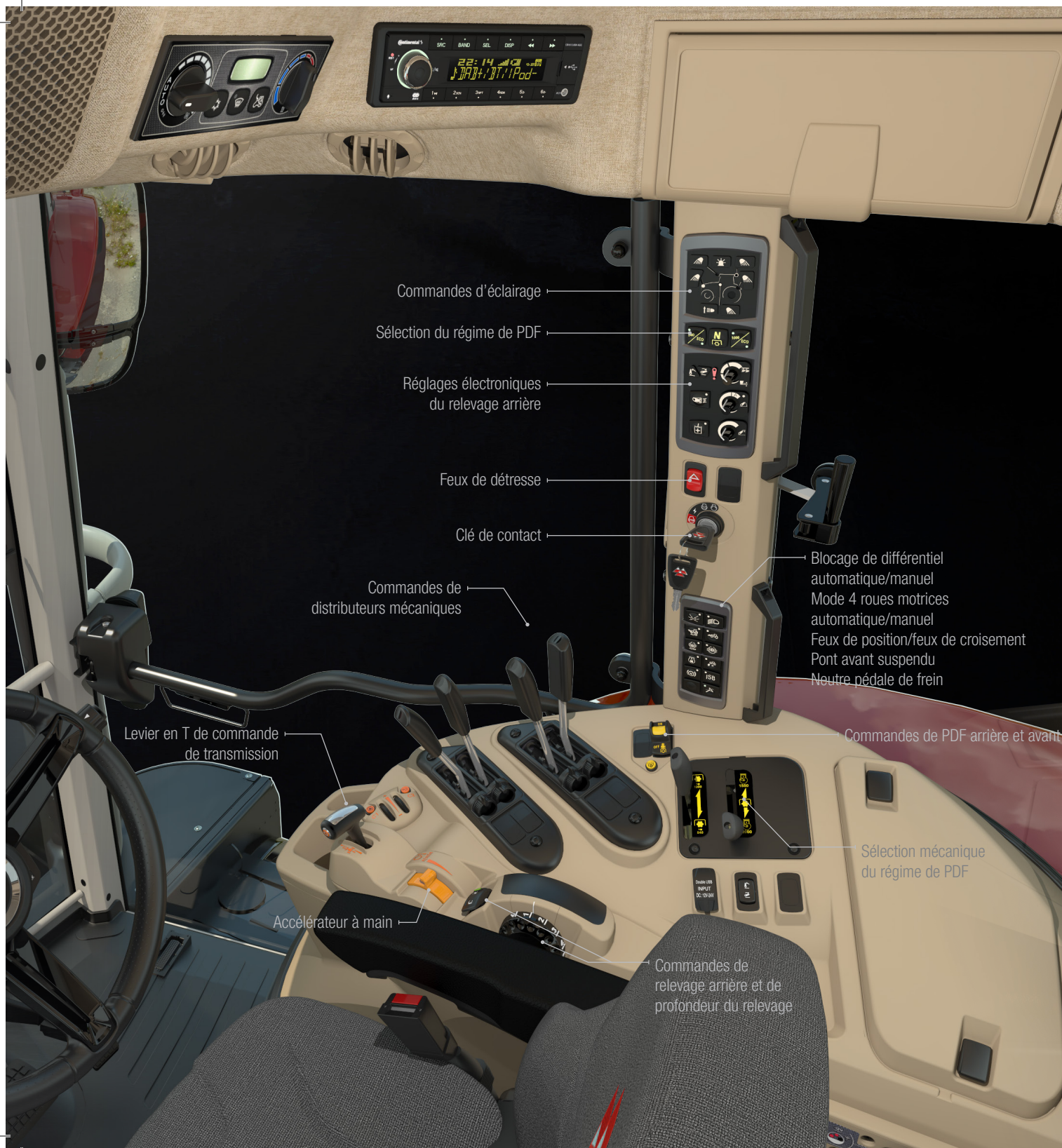
A/C : Montée et cavage  
A/D : Montée et bennage  
B/C : Descente et cavage  
B/D : Descente et bennage - ajustement  
du godet en position horizontale

## VERSION ESSENTIEL PANORAMIQUE

La cabine panoramique de la série MF 7S offre une visibilité dégagée sur le côté droit de la machine pour un contrôle sûr et efficace des outils utilisés latéralement.

La vitre en polycarbonate hautement résistante protège l'opérateur des projections de débris. Le revêtement anti-rayure et l'essuie/lave-glace permettent de conserver une excellente visibilité dans toutes les situations. Pour le travail sur les routes et les collectivités, la cabine peut être équipée de crochets de fixation et de faisceaux pour le triflash et la signalisation.

Cette option de cabine permet à l'agriculteur ou au prestataire de diversifier son activité en offrant des services d'entretien d'accotements routiers aux autorités locales.



# CONFORT SUPÉRIEUR

La version Efficient de la série MF 7S est conçue pour optimiser votre travail et vos résultats.

Conçue pour offrir une productivité supérieure grâce à ses fonctions clés, la version Efficient vous permet de réaliser un travail plus rapide, plus précis et de meilleure qualité tout en offrant d'excellents niveaux de confort, d'ergonomie et de fiabilité. Gardez le contrôle des outils les plus sophistiqués et les plus exigeants pour tirer profit de leur productivité accrue.

## VERSION EFFICIENT

DES ÉQUIPEMENTS DE POINTE POUR UN TRAVAIL PLUS EFFICACE

	CONFORT ET SÉCURITÉ
<b>DE SÉRIE</b>	Pont avant suspendu Suspension de cabine mécanique Climatisation à régulation manuelle Rétroviseurs latéraux télescopiques grand-angle Accoudoir avec nouveau levier MultiPad Radio / CD / MP3 / Prise aux. avant / Bluetooth avec micro et commandes sur accoudoir Deux ports USB Siège à suspension pneumatique automatique
<b>EN OPTION</b>	Suspension de cabine mécanique active Climatisation à régulation automatique 16 feux de travail LED SpeedSteer Rétroviseurs dégivrants à réglage électrique Siège Premium pivotant à suspension pneumatique automatique, avec appuie-tête, absorbeur de chocs longitudinal, chauffage et réglage pneumatique des lombaires. Nouveau siège Deluxe pivotant à suspension pneumatique automatique, avec deux niveaux de chauffage, réglage pneumatique des lombaires, absorbeur de chocs longitudinal et latéral, appuie-tête Dual Motion et système d'amortissement dynamique (DDS).**

	EFFICACITÉ
	Transmission Dyna-6 avec Mode Automatique ou Dyna-VT 50 km/h* Eco Vitesse mémorisée et fonction neutre pédale de frein Circuit hydraulique Load Sensing 110 l/min Distributeurs à commandes électrique et mécanique Mémorisation du régime moteur A ou B 2 distributeurs électrohydrauliques sur micro joystick et 2 distributeurs mécaniques
	Dyna-6 ou Dyna-VT 40 km/h* Eco Vitesses super rampantes Relevage avant intégré et prise de force avant 1 000 tr/min Pré-équipement chargeur monté d'usine avec joystick électrique multifonction Circuit hydraulique à centre fermé Load Sensing de 150 ou 190 l/min

	CONNECTIVITÉ
	Système de télémétrie MF Connect, avec abonnement de 5 ans
	Terminal tactile 9 pouces Datatronic 5 (gestion des réglages du tracteur et ISOBUS intégré, et en option interface radio et téléphone, MF E-Loader, compatibilité caméra et MF Guide) Terminal Fieldstar 5 ISOBUS Système MF Guide avec guidage avancé Coupeure de tronçons automatique, MF Section Control - et modulation de doses, MF Rate Control MF TaskDoc et MF TaskDoc Pro pour l'enregistrement des données opérationnelles Système de gestion agricole MF Next Management



### JOYSTICK MULTIFONCTION À COMMANDE ÉLECTRO-HYDRAULIQUE

- A : Commande de montée du relevage avant ou pilotage d'un distributeur arrière +
- B : Commande de descente du relevage avant ou pilotage d'un distributeur arrière -
- C : Commande du distributeur avant ou arrière +
- D : Commande du distributeur avant ou arrière -

\* Selon marché/réglementation

\*\* Non compatible avec l'option toit Visio





Terminal Datatronic 5 de 9 pouces en option

Sélection électrohydraulique du régime de PDF

Réglages électroniques du relevage arrière

Feux de détresse

Lever MultiPad de commande de la transmission pour des changements de vitesses et de gammes sans effort

Joystick multifonction électrohydraulique en option

Quatre distributeurs de série

Accélérateur à main

Activation de la prise de force

Siège Premium en option

# CONFORT **ULTIME**

La version Exclusive combine le summum de la polyvalence et du raffinement et s'adresse aux clients désireux d'acquiescer un tracteur totalement connecté et doté de caractéristiques et de fonctionnalités avancées en matière d'ergonomie, de confort et d'automatisation.

Cette version est conçue pour les opérations intensives et à grande échelle nécessitant des fonctions plus avancées pour optimiser la productivité. Confortable et pratique, l'accoudeur de la version Exclusive présente de nombreux avantages et permet une utilisation simultanée des commandes les plus sollicitées.

La version Exclusive est également dotée de série du terminal Datatronic 5. L'écran tactile de 9 pouces permet de gérer les fonctions du tracteur et les outils compatibles ISOBUS, simplifie la manipulation des outils et offre l'accès aux solutions MF Smart Farming pour une Agriculture 4.0.

La version Exclusive permet de contrôler les outils les plus sophistiqués et les plus exigeants.



## VERSION EXCLUSIVE

L'EXPRESSION ULTIME DE LA PRODUCTIVITÉ ET DE L'INNOVATION

	CONFORT ET SÉCURITÉ	EFFICACITÉ	CONNECTIVITÉ	JOYSTICK MULTIFONCTION À COMMANDE ÉLECTRO-HYDRAULIQUE
<b>DE SÉRIE</b>	Pont avant suspendu Suspension de cabine mécanique active Climatisation à régulation automatique Rétroviseurs dégivrants à réglage électrique Radio / CD / MP3 / Prise aux. avant / Bluetooth avec micro et commandes sur accoudeur Siège Premium à suspension pneumatique automatique, chauffant, avec ajustement pneumatique des lombaires	Commandes sur accoudeur ergonomique avec nouveau levier MultiPad 4 distributeurs électrohydrauliques à commande Fingertips et micro joystick électrohydraulique Transmission Dyna-6 avec Mode Automatique ou Dyna-VT 50 km/h* Eco Vitesse mémorisée et fonction neutre pédale de frein Circuit hydraulique Load Sensing 110 l/min	Terminal tactile 9 pouces Datatronic 5 (gestion des réglages du tracteur, ISOBUS intégré, compatibilité caméra et MF Guide) Système de télémétrie MF Connect, avec abonnement de 5 ans	A : Commande de montée du relevage avant ou pilotage d'un distributeur arrière + B : Commande de descente du relevage avant ou pilotage d'un distributeur arrière - C : Commande du distributeur avant ou arrière + D : Commande du distributeur avant ou arrière -
<b>EN OPTION</b>	Nouveau siège Deluxe pivotant à suspension pneumatique automatique, avec deux niveaux de chauffage, réglage pneumatique des lombaires, absorbeur de chocs longitudinal et latéral, appuie-tête Dual Motion et système d'amortissement dynamique (DDS).** 16 feux de travail LED	Relevage avant intégré et prise de force avant 1 000 tr/min Jusqu'à 8 distributeurs électrohydrauliques entièrement configurables et personnalisables sur transmission Dyna-VT SpeedSteer Pré-équipement chargeur monté d'usine avec joystick électrohydraulique multifonction Transmission Dyna-6 avec Mode Automatique ou Dyna-VT 40 km/h* Super Eco	Système MF Guide avec guidage avancé Coupure de tronçons automatique, MF Section Control - et modulation de dose, MF Rate Control MF TaskDoc et MF TaskDoc Pro pour l'enregistrement des données opérationnelles Système de gestion agricole MF Next Management Terminal Fieldstar 5 Interface radio et téléphone, gestion de la fonction MF E-Loader sur le terminal tactile 9 pouces Datatronic 5	

\* Selon marché/réglementation

\*\* Non compatible avec l'option toit Visio



Terminal Fieldstar 5 en option

Terminal Datatronic 5 de 9 pouces

Feux de détresse

Clé de contact

Feux de position / feux de croisement

Fingertips hydrauliques

Deux ports USB

Commandes d'éclairage

Sélection électrohydraulique du régime de PDF

Réglages électroniques du relevage arrière

Jusqu'à 5 distributeurs électrohydrauliques à l'arrière sur Dyna-VT

Pont avant suspendu / Neutre pédale de frein / ISB / SpeedSteer

Siège Deluxe en option\*\*

# AGRICULTURE DE PRÉCISION ET CONNECTIVITÉ AVANCÉE

La nouvelle gamme MF 7S révolutionne l'agriculture de précision et la connectivité.

Le MF 7S est doté du dernier pack de connectivité qui inclut l'accès aux informations en temps réel et l'assistance à distance. De plus, il est équipé du Datatronic 5 (de série en version Exclusive) doté d'une nouvelle interface encore plus intuitive ainsi que du terminal Fieldstar 5 (en option) qui permettent de contrôler les fonctions d'agriculture de précision telles que MF Guide, MF Section Control et MF Rate Control, et de transférer et gérer les données à l'aide de MF TaskDoc et MF TaskDoc Pro.

« Nous gérons nos activités à l'aide des toutes dernières technologies. Nous devons réduire notre consommation d'intrants et avons besoin d'excellents outils de gestion des données. »



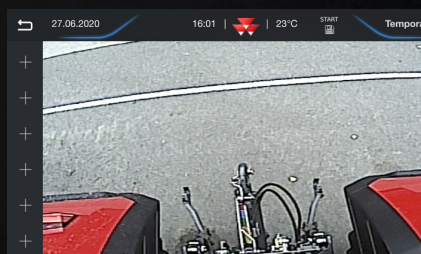
# DATATRONIC 5

Intégration des solutions d'agriculture de précision Fuse®

**FUSE**  
SMART FARMING. SYNCHRONIZED.



► **Des fonctions regroupées** pour optimiser la gestion de votre tracteur, notamment la transmission, le moteur et le système hydraulique. Sans oublier le système Dual Control, qui offre le contrôle des relevages avant et arrière de manière simultanée à l'aide de la même commande. Ce système ajuste également la profondeur du relevage arrière ainsi que celle de la roue de jauge d'une charrue par exemple.



► **Mode vidéo\*** – Les images provenant d'une ou plusieurs caméras embarquées peuvent être affichées sur l'écran du terminal, ce qui permet au conducteur d'atteler plus facilement et en toute sécurité les outils à l'arrière du tracteur.

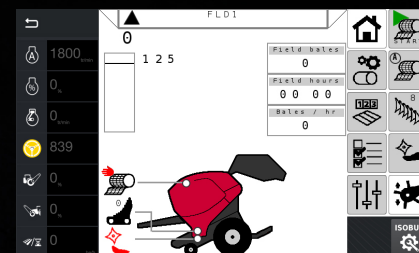
\*image à titre d'illustration uniquement



► **Gestion des manœuvres en fourrière** – Le terminal Datatronic 5 est doté de série du système de gestion automatique des manœuvres en fourrière le plus intuitif et le plus simple d'utilisation du marché. Il vous fait gagner un temps considérable lors des manœuvres en bouts de champs et vous permet de vous concentrer sur votre travail et d'optimiser votre productivité.



► **La nouvelle fonction de contrôle automatique MF E-Loader** contribue à améliorer la précision, la productivité et la sécurité. Elle est dotée d'un système de pesée. Elle enregistre également le poids total de chaque élément, charge ou tâche et transfère les données sous la forme d'une simple feuille de calcul. L'utilisateur peut aussi configurer et enregistrer des séquences automatiques pour différents cycles de chargement. MF E-Loader offre également une fonction très utile de secouage du godet.



► **Fonction ISOBUS pour un contrôle total de l'outil** – La fonction ISOBUS permet d'afficher le système de contrôle du fabricant de l'outil sur l'écran du terminal afin de gagner du temps et de l'argent, aussi bien pour les propriétaires que pour les opérateurs, puisqu'il n'est pas nécessaire d'installer un terminal supplémentaire en cabine. Il suffit de brancher l'outil à la prise ISOBUS du tracteur pour que le système charge automatiquement les menus de fonctionnement et les affiche sur l'écran du tracteur.



► **Choix de commande MultiPad pour ISOBUS** – Les outils ISOBUS peuvent être contrôlés directement avec le levier MultiPad. Tout contrôler (tracteur et outil) à partir d'un seul levier est bien plus simple que d'utiliser différents leviers et affichages.



► **Mémorisation des données et des réglages** – Un nombre illimité de configurations, selon les préférences de l'utilisateur, permet au système d'enregistrer en temps réel les informations concernant la zone travaillée, la consommation de carburant, les heures de travail et bien plus encore. Tous les réglages et paramètres peuvent être enregistrés et stockés à l'aide du terminal Datatronic, afin de retrouver et d'appliquer les derniers réglages utilisés sur le tracteur.



► **Accès aux fonctions de la radio sur le Datatronic 5** : comme dans une voiture, connectez simplement vos appareils par Bluetooth, à l'aide du port USB ou de la prise auxiliaire, avec la possibilité de synchroniser plusieurs smartphones. Mémoisez des stations de radio, recevez et passez des appels et bien plus encore.

**MFguide**  
FUSE SYNCHRONISED

## RESTEZ SUR LA **BONNE VOIE**

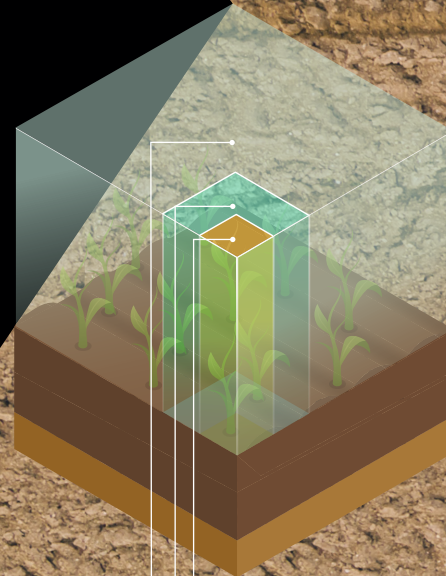
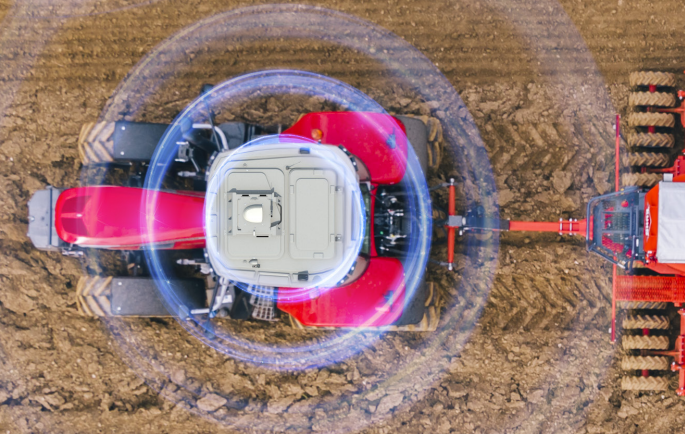
MF Guide est le système de guidage automatique complet Massey Ferguson. MF Guide est capable de fournir une précision submétrique, décimétrique ou centimétrique afin d'améliorer la productivité de vos chantiers.



## GAMME DE **RÉCEPTEURS ET DE SIGNAUX DE CORRECTION**



Technologie XFill™  
En cas de perte du signal RTK mobile, MF Guide continuera de fonctionner durant 20 minutes sans perte de précision grâce à la technologie Trimble®-xFill™.



- 2 cm : NovAtel/Trimble RTK
- 4 à 15 cm : Signaux de correction NovAtel/Trimble en option
- 15 à 30 cm : NovAtel/Trimble de série



NovAtel®



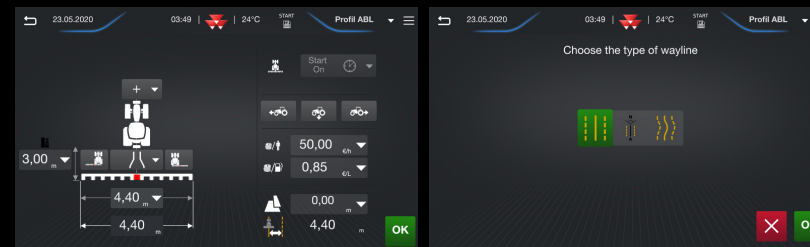
Trimble®

Deux récepteurs différents sont à présent disponibles avec le nouveau système MF Guide Massey Ferguson : NovAtel® et Trimble®.



# CONFIGURATION SIMPLE ET RAPIDE AVEC LA FONCTION **GO MODE**

Configuration en moins de 5 minutes, même la première fois. Cette fonction permet à l'utilisateur de s'initier au guidage automatique en suivant trois étapes simples...



...OUTIL...

...LIGNE DE RÉFÉRENCE...



## PRINCIPAUX AVANTAGES **POUR VOUS**



### 12 % D'ÉCONOMIE DE CARBURANT

Les systèmes de guidage permettent jusqu'à 12 % d'économie de carburant lors des travaux au champ.



### RÉDUCTION DES CHEVAUchemENTS

MF Guide réduit les chevauchements.



### ÉCONOMIES

MF Guide vous aide à économiser de l'argent en réduisant les chevauchements, en améliorant la précision d'application et en maximisant l'efficacité.



### CONFORT

MF Guide contribue à réduire la fatigue et les efforts en vous guidant efficacement tout au long de la journée.

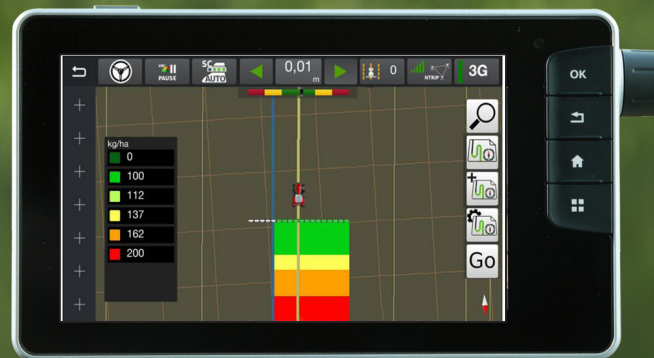
100 l/ha

150 l/ha

## MFsection control

FUSE SYNCHRONISED

MF Section Control est la solution d'agriculture de précision Massey Ferguson. Cette fonction peut gérer jusqu'à 36 sections. Avec les outils compatibles ISOBUS, les opérateurs peuvent appliquer des semences, des engrais ou des produits de traitement sans chevauchement. Cela évite de traiter deux fois la même surface ou une surface en dehors du champ. L'assistant de coupure de tronçons simple d'utilisation aide les opérateurs à définir rapidement les valeurs de correction pour chaque outil. Cette solution utilise le système de navigation du tracteur pour activer ou désactiver automatiquement des tronçons sur des surfaces ayant déjà été couvertes, pour une application plus économique et davantage de rendements.



## MFrate control

FUSE SYNCHRONISED

### Application variable avec modulation de dose (VRC)

Le transfert de données via TaskDoc™ Pro permet à présent une application à débit variable en fonction des besoins du sol ou des plantations pour ainsi réduire les coûts d'exploitation. Les besoins individuels en semences, engrais et traitements sont affichés sur des cartes de préconisation. Les réglages sont ensuite sollicités pendant l'opération puis exécutés automatiquement. Le grand avantage est de pouvoir définir et planifier la quantité d'intrants requise à l'aide d'une base de données de terrain, puis de les appliquer de façon très précise. Par exemple, vous pouvez adapter votre dose d'engrais aux différents potentiels de rendement de votre parcelle pour réduire vos coûts d'exploitation. Cette fonction permet par ailleurs de gérer jusqu'à 5 produits différents en un seul passage.



# MF TASKDOC ET AGRIROUTER : NEXT MACHINE MANAGEMENT

## MFtask doc

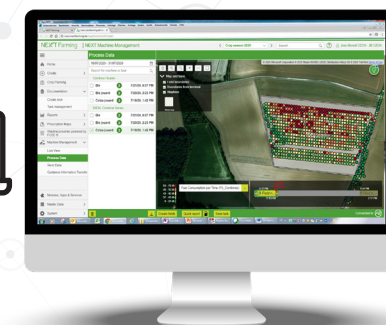
FUSE SYNCHRONISED

Le pouvoir de l'information est pleinement exploité grâce à la mesure et à l'enregistrement de données exactes permettant une plus grande précision dans la prise de décision. Le nouveau système TaskDoc™ joue un rôle clé dans l'agriculture du futur en aidant les agriculteurs à être plus productifs à travers les connaissances acquises en mettant des informations précises au service de l'exploitation.

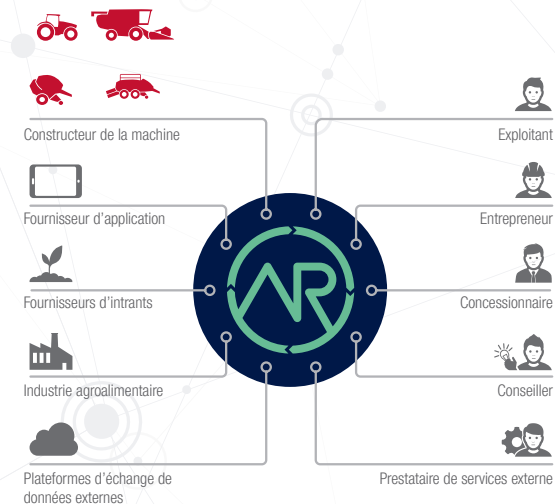
Grâce à **TaskDoc™**, toutes les données d'opération peuvent être enregistrées en toute simplicité, documentées dans le rapport de champ puis analysées en un clin d'œil. Les données sont transférées à l'aide d'une clé USB du terminal Datatronic 5 vers le bureau par l'intermédiaire de la norme ISOBUS TC-BAS. Les données relatives à la quantité de semences et d'engrais appliquée ou à la consommation de carburant apparaissent immédiatement en fin de tâche.

La version **TaskDoc™ Pro** permet également d'enregistrer les coordonnées GPS et de transférer les informations en temps réel par réseau mobile sur le service cloud sécurisé Agrirouter. Cela permet d'établir un échange automatique et fluide avec un logiciel de gestion de parcelles compatible ISOXML ainsi que de créer des cartes, sur le système de gestion agricole MF Next Management par exemple. Les données relatives aux coûts d'exploitation peuvent être transférées et contrôlées sur le terminal Datatronic 5 pendant l'opération.

# AGRIROUTER



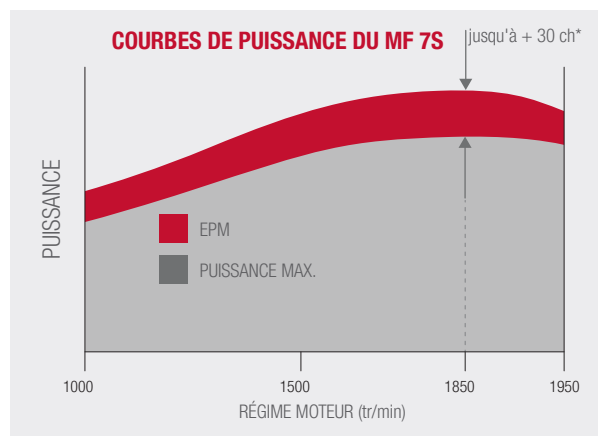
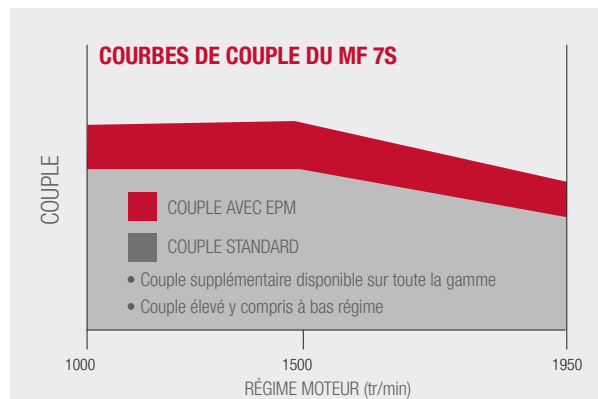
Cette plateforme universelle d'échange de données vous permet de connecter vos machines et votre logiciel de gestion de parcelles, quel que soit le fournisseur ou le constructeur. Vous pouvez également déterminer quelles données vous souhaitez communiquer et leurs destinataires. Agrirouter vous permet de garder le contrôle de vos données et constitue l'outil de référence pour la digitalisation de l'agriculture.



# PERFORMANCES INÉGALÉES

## LA RÉFÉRENCE EN TERMES D'EFFICACITÉ

Le nouveau MF 7S, doté de la technologie SCR la plus aboutie du marché, est le partenaire de choix pour les applications agricoles les plus exigeantes. Il délivre une puissance et un couple exceptionnels, tout en affichant des coûts d'utilisation réduits.



EPM disponible sur toute la gamme  
Puissance constante entre  
puissance max. (tr/min) et  
couple max. (tr/min)



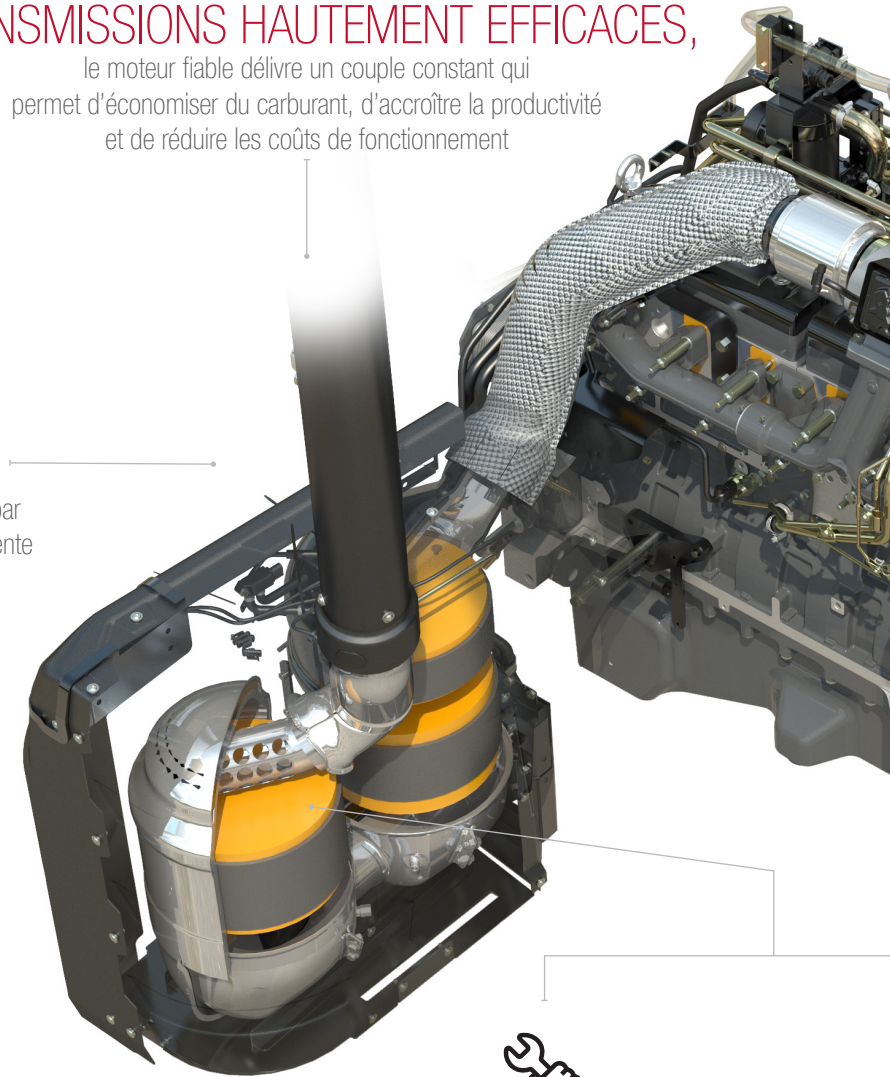
## Combiné à nos TRANSMISSIONS HAUTEMENT EFFICACES,

le moteur fiable délivre un couple constant qui permet d'économiser du carburant, d'accroître la productivité et de réduire les coûts de fonctionnement



- 40 %

d'émission de particules par rapport à la norme précédente

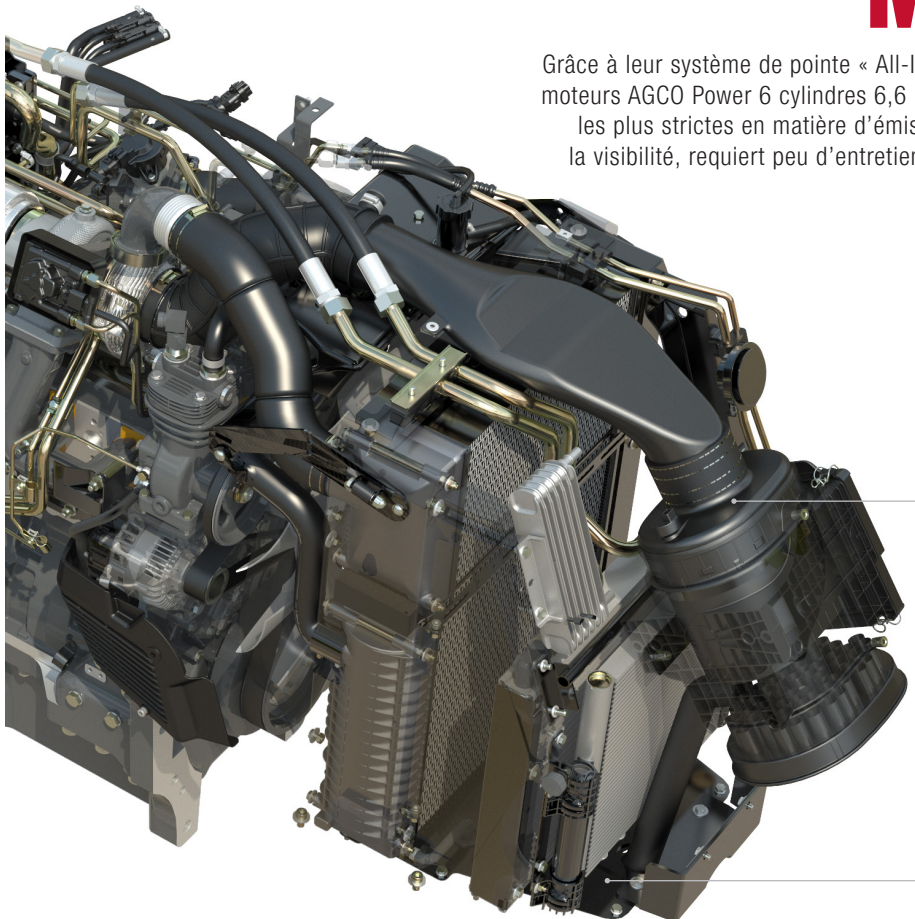


600 H

Réduction des coûts de fonctionnement grâce aux longs intervalles d'entretien

# EFFICACITÉ MAXIMALE

Grâce à leur système de pointe « All-In-One » exclusif de Massey Ferguson, les moteurs AGCO Power 6 cylindres 6,6 litres sont conformes aux réglementations les plus strictes en matière d'émissions. Ce système compact ne nuit pas à la visibilité, requiert peu d'entretien et réduit la consommation de carburant.



ÉCONOMIES DE  
CARBURANT  
à bas régime moteur



FAIBLE NIVEAU  
SONORE



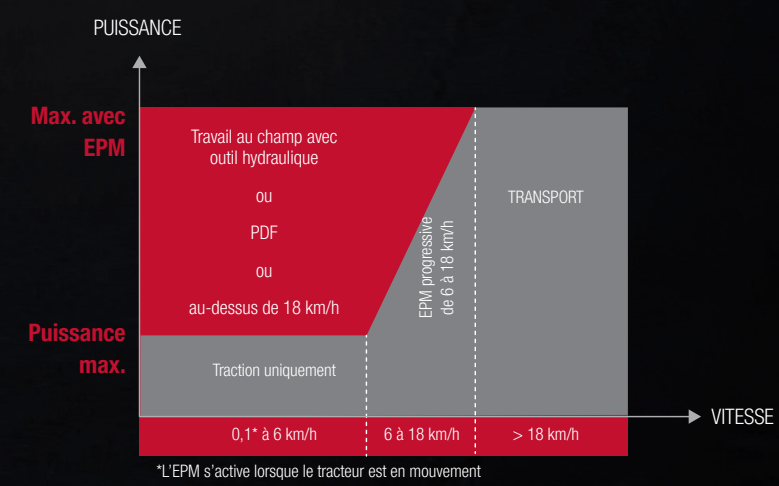
## AUCUN COMPROMIS

Le système de dépollution « All-in-One » est parfaitement intégré en pied de cabine pour ne pas nuire à la visibilité

## EPM

LA GESTION DE LA PUISSANCE MOTEUR (EPM) GÉNÈRE JUSQU'À 30 CH DE PUISSANCE SUPPLÉMENTAIRE QUAND VOUS EN AVEZ BESOIN.

Elle permet au MF 7S de réagir automatiquement à la charge imposée et d'en adapter l'alimentation pour délivrer plus de puissance. Conçue pour les applications de transport et de prise de force exigeantes, la gestion électronique du moteur et de la transmission délivre automatiquement plus de puissance sous charge ou à vitesse élevée.



# TRANSMISSIONS DE HAUTES PERFORMANCES

## RENDEMENT ET CONFORT D'UTILISATION

Que vos chantiers requièrent une transmission semi-Powershift ou à variation continue, les tracteurs MF 7S sont disponibles avec la transmission adaptée à votre exploitation. La transmission Dyna-6 offre six rapports Powershift dans chacune des quatre gammes robotisées, tous contrôlés depuis le joystick multifonction monté sur l'accoudoir, le levier en T ou le levier MultiPad (selon la version).

Situé à gauche de la colonne de direction, l'inverseur exclusif MF Power Control permet une inversion du sens d'avancement et de sélectionner le neutre. Sur la transmission Dyna-6, il assure également le changement des rapports. La réactivité de l'inverseur peut être réglée sous 10 niveaux selon les préférences du conducteur.

La transmission à variation continue Dyna-VT de Massey Ferguson reste l'une des transmissions les plus appréciées pour sa productivité, son efficacité et son confort d'utilisation.

Simplicité d'utilisation. Fonctionnement intelligent. Efficacité et confort.

Pré-réglage de  
conduite/transmission

Réglages de la transmission

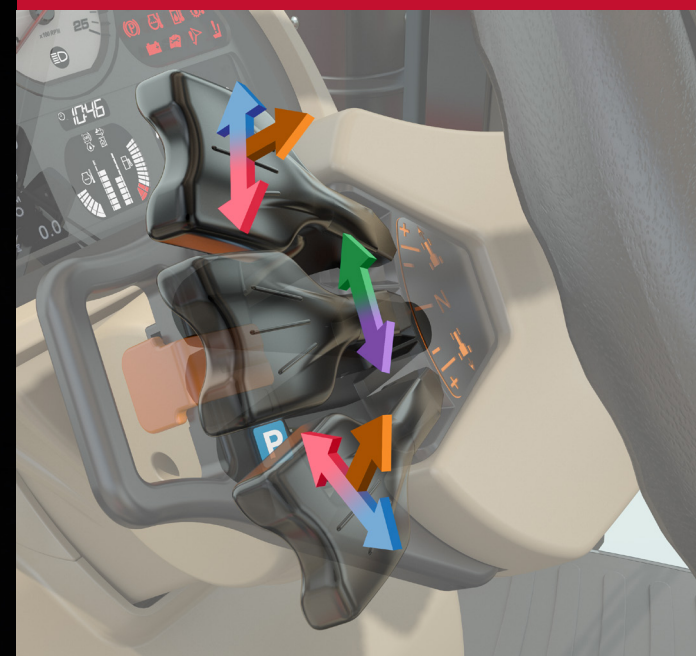
## UNE PARFAITE MAÎTRISE

« Tout à portée de main » »

Le levier MultiPad permet de commander la transmission, d'activer les vitesses mémorisées, de contrôler le relevage arrière et la PDF, de gérer les manœuvres en fourrière et de commander les distributeurs grâce au micro joystick intégré. De part leur manipulation aisée, ces commandes offrent plus de confort.

# INVERSEUR POWER CONTROL

L'inverseur Power Control Massey Ferguson est simple d'utilisation et offre un fonctionnement trois en un.



**ACTIONS POSSIBLES :**

- Inversement du sens d'avancement
- Changement de rapport et de gamme (Dyna-6 exclusivement)
- Débrayage
- Mise au neutre

VOTRE MAIN DROITE RESTE LIBRE POUR GÉRER LE CHARGEUR OU L'OUTIL ATTELÉ.

Micro joystick – Commande de 2 distributeurs électrohydrauliques

Commandes du relevage arrière  
Montée/Neutre/Descente

Mémorisation de la vitesse C1  
Mémorisation du régime moteur A

Mémorisation de la vitesse C2

Commande de marche avant

Commande de marche arrière

Activation MF Guide

Fonctions personnalisables



# DYNA-6

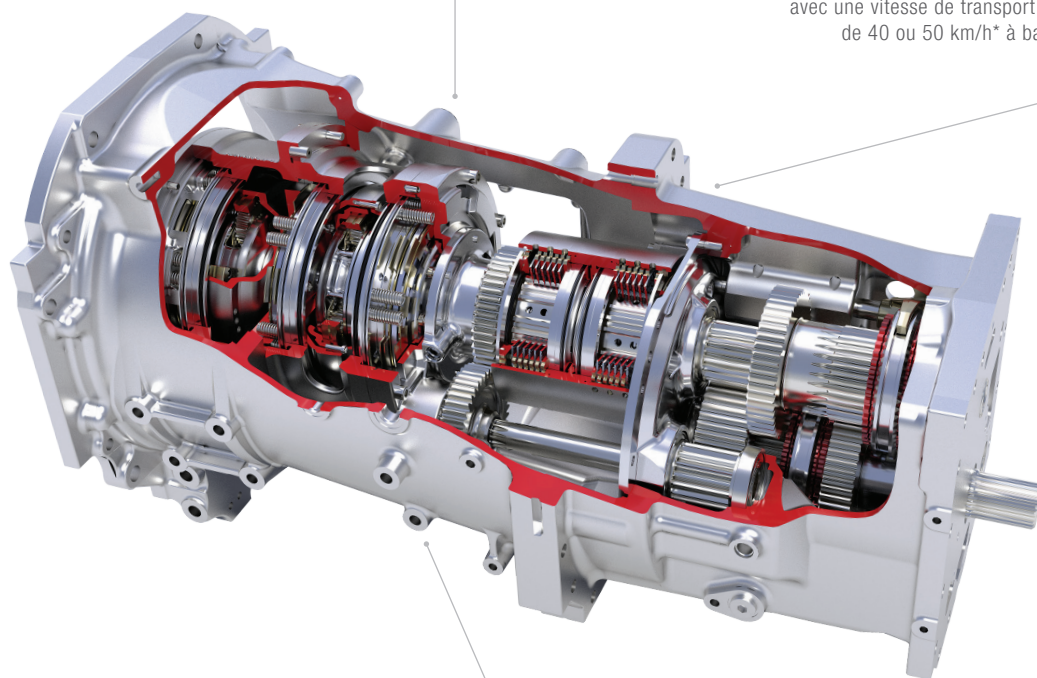
La transmission  
semi-Powershift



**PERFORMANCE  
SUPÉRIEURE**

La transmission Semi-Powershift, qui garantit **des performances et une fiabilité maximales**, offre six rapports Powershift parfaitement espacés dans chacune des quatre gammes, qui peuvent être sélectionnés sans utiliser la pédale d'embrayage.

La transmission Dyna-6 Super Eco offre six rapports Powershift dans chacune des quatre gammes, pour une grande simplicité d'utilisation au champ et sur route. Un total de 24 vitesses dans les deux sens permet de mener à bien tous types d'opérations, avec une vitesse de transport maximale de 40 ou 50 km/h\* à bas régime.

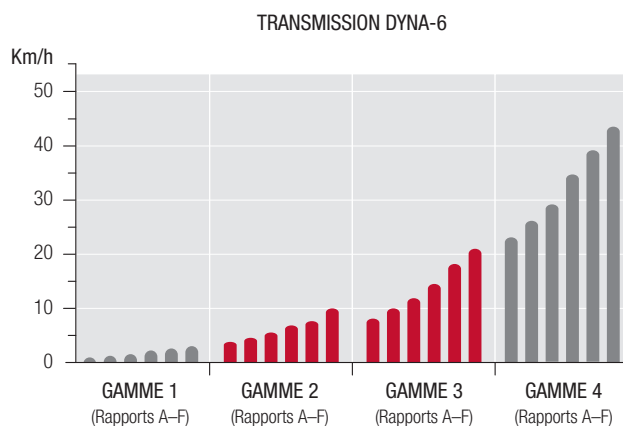


**Le mode Automatique** est proposé de série sur tous les tracteurs MF 7S dotés de la transmission Dyna-6. Cette fonction avancée sélectionne automatiquement le rapport adapté à la charge moteur et aux conditions.

Le mode Automatique de série contribue à réduire la consommation de carburant et les coûts, avec une vitesse maximale atteinte à très bas régime moteur (40 km/h à 1 500 tr/min, 50 km/h à 1 800 tr/min, selon les pneus).

◀ **La transmission Dyna-6 Super Eco** offre six rapports Powershift dans chaque gamme, pour un total de 24 vitesses en marche avant et 24 vitesses en marche arrière, avec un excellent chevauchement et une plage de travail au champ composée de neuf vitesses.

\* Selon marché/réglementation.



PLAGE DE TRAVAIL AU CHAMP

## AVANTAGES DE LA TRANSMISSION DYNA-6

- ▶ Productivité optimale grâce à 24 vitesses en marche avant et 24 vitesses en marche arrière sans débrayer
- ▶ De 0,08 à 40 ou 50 km/h\* avec vitesses super rampantes en option (48x48)
- ▶ Inverseur Power Control trois-en-un : inversion du sens de la marche, débrayage, passage des rapports
- ▶ Plage de travail au champ composée de neuf vitesses
- ▶ Mode automatique pour une conduite avec la pédale
- ▶ Neutre pédale de frein
- ▶ Eco de série



24x24  
Vitesses

# TRANSMISSION DYNA-VT

LA PUISSANCE EN CONTINU, LE  
SUMMUM DE LA PRODUCTIVITÉ.

La transmission à variation continue Dyna-VT dispose désormais d'un mode automatique. Activé simplement à l'aide d'un commutateur situé sur l'accoudeur, le mode automatique permet à l'utilisateur de contrôler la vitesse d'avancement à l'aide du levier MultiPad ou de la pédale, tandis que le régime moteur est automatiquement ajusté en fonction de la charge et de la vitesse. L'accélérateur à main permet désormais de définir également un régime moteur minimal.

La version Super Eco de la transmission Dyna-VT réduit la consommation de carburant en atteignant 40 km/h à seulement 1 450 tr/min.

## AVANTAGES DE LA TRANSMISSION DYNA-VT

- ▶ La variation continue optimise en permanence le confort de l'utilisateur et la consommation de carburant
- ▶ Contrôle de vitesse simple et ultra précis de 0,03 à 40 km/h ou 50 km/h\*, avec 40 km/h Super Eco ou 50 km/h\* Eco
- ▶ Le choix entre deux gammes de vitesses optimise le couple pour différentes applications
- ▶ L'utilisateur peut choisir son mode favori entre le levier et la pédale
- ▶ Le « Superviseur » maximise le rendement en fonction de la charge
- ▶ Avec le nouveau mode automatique, l'utilisateur définit la vitesse d'avancement souhaitée et le régime moteur s'ajuste automatiquement en fonction de la charge et de la vitesse
- ▶ Réglage de la souplesse de l'inverseur et de la pédale et neutre pédale de frein



## NOMBRE DE RAPPORTS INFINIS

de 0,03 à 40 km/h ou 50 km/h\*



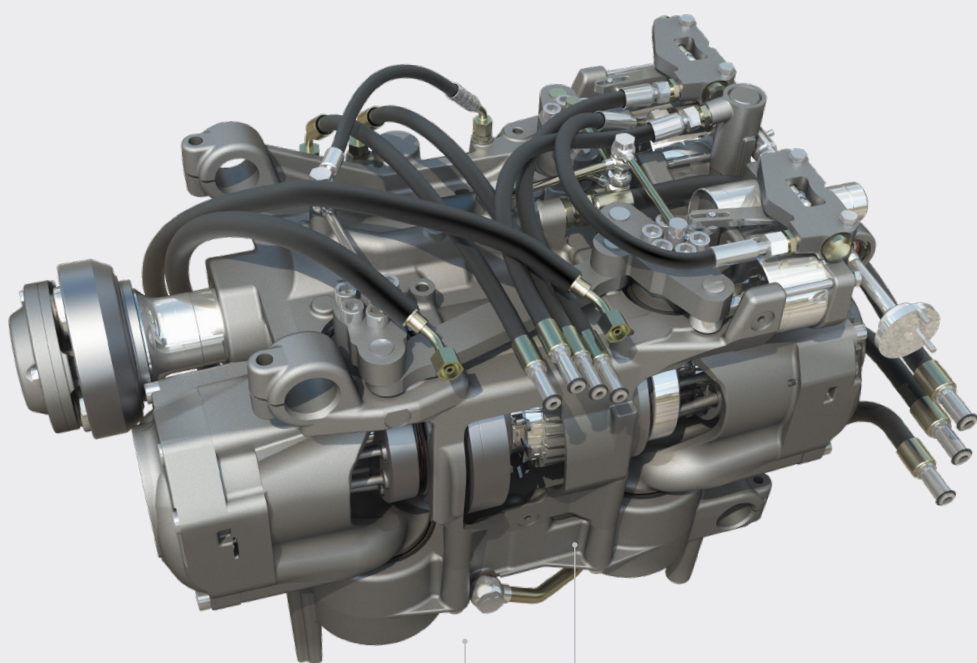
## CONFORT OPTIMAL

Variation continue

\* Selon la réglementation du marché.



# CONFORT ULTIME. VARIATION CONTINUE.

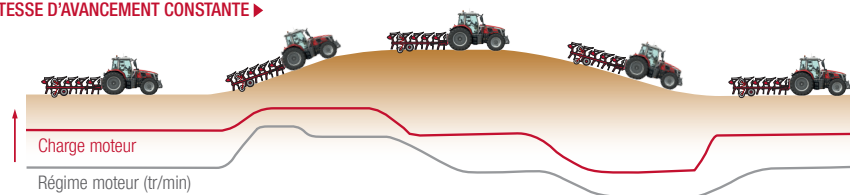


Le « **Superviseur** » reste toujours disponible et s'active lorsque le régime moteur chute en charge. Grâce à lui, même lorsque la charge du moteur augmente et que le régime moteur chute, la transmission réduit automatiquement la vitesse d'avancement pour maintenir la puissance totale, que ce soit dans les applications de prise de force, de travail au champ ou de transport. S'il est utilisé conjointement aux commandes C1 et C2, qui définissent une vitesse d'avancement pré-réglée, le tracteur fonctionne à son rendement maximal et reprend automatiquement la vitesse définie en fonction de la charge.

La transmission Dyna-VT est un modèle d'ingénierie de précision. Elle garantit à tout moment **productivité, confort total de l'utilisateur et optimisation de la consommation de carburant**. De plus, ses améliorations constantes telles que le mode Automatique en font la transmission à variation continue la plus intuitive du marché.

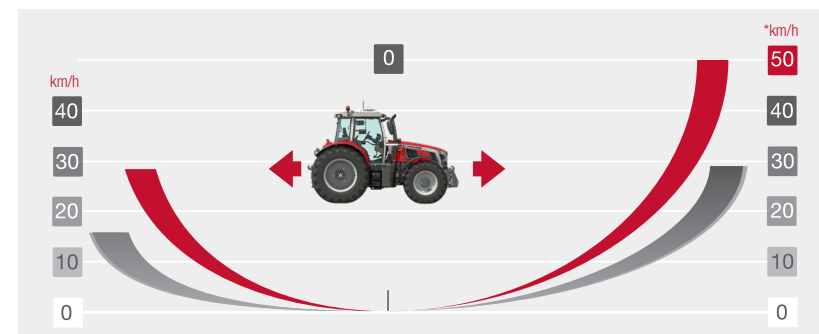
## MODE AUTOMATIQUE

VITESSE D'AVANCEMENT CONSTANTE ▶



▲ La célèbre transmission à variation continue Dyna-VT dispose désormais d'un mode Automatique. Il permet à l'utilisateur de modifier la vitesse d'avancement à l'aide du levier MultiPad ou de la pédale, tout en optimisant automatiquement le régime moteur en fonction de la charge et de la vitesse. Il offre non seulement une utilisation plus simple, mais réduit également la consommation de carburant.

Lorsque la charge (ligne rouge) varie en fonction des conditions, la transmission Dyna-VT ajuste automatiquement le régime moteur (ligne grise) pour maintenir la vitesse d'avancement définie. Cela garantit des performances optimales, des économies de carburant et une réduction du bruit.



▲ **VARIATION CONTINUE**  
La transmission Dyna-VT est étonnamment simple à utiliser et donne les meilleurs résultats dans toutes les conditions. Il n'y a aucun changement de vitesse, aucune secousse et aucune interruption de traction ou de puissance.

Contrôle de la vitesse simple et ultra précis, des vitesses rampantes jusqu'à 50 km/h\*.

\* Selon la réglementation du marché

# POLYVALENCE ET TRACTION

Un tracteur puissant ne sert à rien si sa puissance ne peut être transmise là où elle est vraiment nécessaire, au sol.

Le MF 7S est compatible avec un large choix de dimensions de pneus et de masses en option, pour améliorer la traction et réduire le tassement du sol, diminuer les coûts d'utilisation et augmenter les rendements.

Cela fait partie de notre engagement pour assurer la protection du sol et de l'environnement pour les futures générations.

« Notre terre est composée d'argile lourde. Il est donc extrêmement important de minimiser le tassement du sol. » »

2,88 m

## EMPATTEMENT ADAPTÉ ET PRÉSERVATION DU SOL.

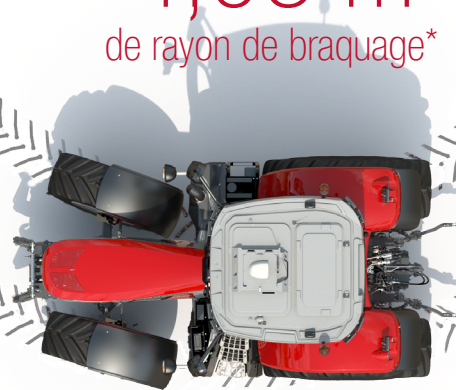
L'empattement de 2,88 m offre plus de stabilité avec ou sans outil lourd et permet de maintenir une grande capacité de traction au champ et un confort supérieur lors des opérations de transport.

L'équilibre du MF 7S permet de limiter l'utilisation de masses additionnelles lors du transport sur route ou de réduire le tassement des sols lors des interventions culturales.





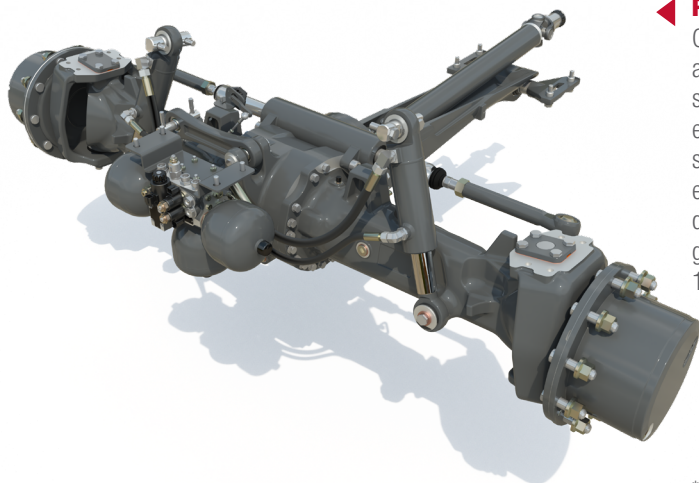
4,93 m  
de rayon de braquage\*



### ▲ PLUS DE LESTAGE

#### POUR PLUS DE FLEXIBILITÉ

Pour certaines applications intensives, vous avez besoin de lester votre tracteur. C'est pourquoi un large choix de masses est à votre disposition. Le MF 7S est disponible avec des masses supplémentaires à l'avant et à l'arrière pour s'adapter précisément à vos besoins.



### ▲ MANIABILITÉ

Son excellente maniabilité contribue à améliorer la productivité lors des manœuvres en fourrière, mais également lors des opérations de manutention avec un chargeur ou pour circuler sur des chemins étroits. Son châssis incurvé à l'avant et son capot étroit offrent l'un des rayons de braquage les plus courts du marché, ainsi qu'une excellente visibilité.

### ◀ PONT AVANT SUSPENDU

Cette option innovante de suspension du pont avant offre un plus grand confort, une meilleure sécurité lors des applications de transport et une traction supérieure. Sa conception simple procure un confort de conduite optimal et un excellent angle de braquage ainsi qu'un angle de palonnage important et une garde au sol maximale. La longue course de 140 mm offre le meilleur confort du marché.

\* Largeur de voie 1,9 m

### AVANTAGES D'UNE BONNE COMBINAISON MASSES/PNEUS

- ▶ Plus de puissance au sol
- ▶ Excellente capacité de traction
- ▶ Un tassement du sol limité pour augmenter les rendements tout en préservant le sol pour les générations futures
- ▶ Plus d'économie de carburant

▼ **LA FONCTION SPEEDSTEER** améliore le confort de l'utilisateur en facilitant les manœuvres en fourrière et les opérations de manutention avec un chargeur.

L'utilisateur peut régler le rapport de direction et sélectionner le nombre de tours de volant nécessaires pour obtenir un angle de braquage spécifique.



# CONÇU POUR LES **TRAVAUX DIFFICILES**

DES CARACTÉRISTIQUES  
ET DES PERFORMANCES  
EXCEPTIONNELLES  
À TOUTE ÉPREUVE

Les outils modernes sollicitent de plus en plus la puissance des tracteurs, qui doivent de surcroît travailler plus vite et mieux réagir. La gamme MF 7S est dotée d'une capacité de relevage impressionnante qui permet d'affronter facilement les tâches les plus exigeantes avec les outils les plus modernes. Le MF 7S est un tracteur doté d'une puissance, d'un couple et d'une agilité à couper le souffle. Les applications à la prise de force offriront des performances exceptionnelles avec les outils les plus sophistiqués.





« Des systèmes hydrauliques performants pour les tâches les plus ardues »



# CONÇU POUR LES TRAVAUX DIFFICILES

## JUSQU'À 190 L/MIN

Sur les tracteurs MF 7S dotés de la transmission Dyna-6 Eco ou Super Eco, un circuit hydraulique à centre fermé de série offre un système Load Sensing de 110 l/min et de 150 l/min en option.

Pour une réponse hydraulique efficace, les modèles MF 7S Dyna-VT sont équipés de série d'un système Load Sensing à centre fermé de 110 l/min. Une puissance et un débit hydrauliques supérieurs sont fournis par le système Load Sensing de 190 l/min, capable de manipuler les outils les plus exigeants. Pour cela, une pompe à pistons fournit de l'huile à la demande et selon les besoins. Cela permet au système de générer un débit élevé à bas régime moteur et de maintenir un rendement élevé tout en réduisant la consommation de carburant.

COMPATIBILITÉ DU DÉBIT HYDRAULIQUE (l/min)	LS :	LS :	LS :
	110	150	190

MF 7S Dyna-6 (Essentiel)	●	-	-
--------------------------	---	---	---

MF 7S Dyna-6 (Efficient et Exclusive)	●	○	-
---------------------------------------	---	---	---

MF 7S Dyna-VT	●	-	○
---------------	---	---	---

● Équipement de série ○ En option - Non disponible  
LS = Load Sensing



Jusqu'à

**2**

distributeurs avant  
et retour libre.



Capacité de relevage jusqu'à

**4 000 kg.**

Conçu pour s'adapter à la prise de force avant et au bâti de chargeur, le système de relevage avant intégré haute capacité est disponible en option.



PDF avant à

**1 000 TR/MIN**

en option.

Combinée au relevage avant, elle permet l'alimentation d'un large éventail d'outils supplémentaires, ce qui réduit le nombre de passages et améliore l'efficacité.

Maximisez votre productivité lors des chantiers de fauche avec une combinaison de faucheuses avant et arrière.



La prise

# ISOBUS

permet de connecter les outils compatibles  
(avec Fieldstar 5 ou Datatronic 5)



Jusqu'à

# 4

régimes de prise de force

Un large choix d'options de prise de force est disponible, le régime standard étant de 2 000 tr/min. Avec une plage de « puissance constante » commençant à 1 500 tr/min et la possibilité de sélectionner précisément la vitesse de déplacement la plus appropriée au régime moteur choisi, vous pouvez adapter à chaque instant le régime de prise de force, la vitesse d'avancement et la puissance, pour des économies optimales. Pour plus de confort, les versions MF 7S Efficient et Exclusive permettent de série une sélection électrohydraulique des régimes de prise de force.



Capacité du relevage arrière de

# 9 600 kg

avec contrôle d'effort. Le système de contrôle électronique du relevage (ELC) MF répond aux normes les plus élevées en matière de contrôle d'effort puisqu'il permet un réglage plus précis de la profondeur et un meilleur suivi des reliefs du sol. Cela permet d'obtenir davantage d'adhérence au sol et une meilleure traction, ce qui réduit le patinage des roues, l'usure des pneus et la consommation de carburant tout en augmentant le rendement.

# FONCTION POWER BEYOND

INTÉGRÉE AU BLOC DISTRIBUTEUR (CENTRE FERMÉ LOAD SENSING), LA FONCTION POWER BEYOND fournit une prise d'huile directe et un retour libre permettant d'alimenter des outils demandant un débit hydraulique important.



Jusqu'à

# 5

distributeurs arrière et retour libre de décompression en version Exclusive et transmission Dyna-VT



« Ce levier ergonomique vous permet de passer de la marche avant à la marche arrière et d'utiliser le chargeur en même temps, en gardant une main sur le volant. »

## UTILISEZ VOTRE CHARGEUR DANS UN ESPRIT MASSEY FERGUSON

Lorsque vous achetez un tracteur Massey Ferguson MF 7S, votre machine est complètement compatible avec les chargeurs MF FL. Conçu pour offrir une maniabilité optimale et conserver un accès facile pour l'entretien, le bâti de chargeur est directement monté d'usine pour ne faire qu'un avec votre tracteur.

	Sans parallélogramme	Avec parallélogramme						
		MF FL.4227	MF FL.4323	MF FL.4327	MF FL.4621	MF FL.4624	MF FL.4628	MF FL.4722
<b>Compatibilité des modèles</b>								
MF 7S.155 - MF 7S.180*	●	●	●	●	●	●	●	
MF 7S.190 - MF 7S.210*	—	●	●	●	●	●	●	
Hauteur de levage maximale - mesurée au point de pivot	m	4,25	4,25	4,25	4,55	4,60	4,60	4,75
Angle de bennage maximal à hauteur maximale		57	57	57	53	54	54	51
Angle de cavage maximal au niveau du sol	deg.	48	48	48	52	49	49	57
Capacité de levage à hauteur maximale - à 800 mm du point de pivot		1 590	2 140	2 470	1 980	2 170	2 490	2 000
Capacité de levage à 1,5 m de hauteur - à 800 mm du point de pivot		2 110	2 350	2 700	2 110	2 460	2 810	2 280
Capacité d'arrachement - à 800 mm du point de pivot	kg	2 270	2 470	2 840	2 230	2 620	2 990	2 430
Capacité de cavage au niveau du sol - à 800 mm du point de pivot	kg	4 030	3 400	4 540	4 000	3 970	4 600	4 580
Profondeur de terrassement	mm	160	160	160	200	160	160	160

\* Les chargeurs MF FL.4227, MF FL.4323 et MF FL.4327 doivent être dotés de caissons d'attelage plus longs





## LES POINTS FORTS DE LA COMBINAISON TRACTEUR/CHARGEUR

41

- ▶ Chargeur MF FL entièrement intégré désormais disponible d'usine pour des performances maximales
- ▶ Joystick multifonction en option permettant de changer de direction et de rapport, pour une maîtrise totale
- ▶ Commande proportionnelle d'un troisième distributeur permettant à l'utilisateur d'ouvrir/fermer un grappin et de procéder simultanément au bennage ou au cavage de l'outil
- ▶ Une plus grande visibilité grâce au design profilé du capot et du tableau de bord
- ▶ Excellente maniabilité et accès facile pour l'entretien
- ▶ Toit Visio en option avec système de protection contre la chute d'objets (FOPS)
- ▶ Excellente maniabilité grâce au rayon de braquage court et à la fonction SpeedSteer
- ▶ Nouvelle fonction de secouage du godet
- ▶ Nouveau multicoupleur qui peut être monté d'usine pour réduire les pertes de pression à haut débit, accélérer les travaux au chargeur et réduire la consommation de carburant
- ▶ Activation du verrouillage hydraulique de l'outil sur l'écran de configuration et d'information (SIS)
- ▶ Auto-accélération du régime moteur de série accessible depuis le menu de l'écran de configuration et d'information (SIS), qui permet d'augmenter le régime moteur en fonction de la tâche à l'aide du joystick
- ▶ Pour améliorer encore davantage les performances de manutention, une gamme de fonctionnalités est disponible pour accroître le rendement et le confort, notamment un circuit hydraulique à haut débit et la fonction neutre pédale de frein, qui désengage la transmission lorsque la pédale de frein est enfoncée
- ▶ Nouvelle fonction MF E-Loader, proposée en option, permettant d'optimiser l'utilisation du chargeur et de mesurer les opérations de chargement à partir de l'écran tactile Datatronic 5



Le joystick multifonction exclusif proposé en option permet de contrôler facilement le chargeur, offre un inverseur et permet de régler la vitesse du tracteur. Les grappins et les autres outils sont commandés aisément grâce à la commande proportionnelle du troisième distributeur, qui permet de procéder simultanément au bennage ou au cavage de l'outil.

### UTILISATION DU CHARGEUR

Principales fonctions du joystick « multifonction » :

- A. Montée
- B. Descente
- C. Cavage
- D. Bennage
- E. Fermeture
- F. Ouverture

### FONCTIONS COMBINÉES :

- A/C. Montée et cavage
- A/D. Montée et bennage
- B/C. Descente et cavage
- B/D. Descente et bennage
- A/E. Montée et fermeture du grappin
- A/D/F. Montée et ouverture du grappin



TEMPS DE  
**FONCTIONNEMENT**  
MAXIMAL

EXPÉRIENCE UTILISATEUR  
OPTIMALE ET SÉRÉNITÉ  
D'ESPRIT TOTALE



**MFconnect**  
FUSE SYNCHRONISED

**FUSE**  
SMART FARMING. SYNCHRONIZED.

CONNECTÉ PARTOUT. À CHAQUE INSTANT.  
DE SÉRIE AVEC UN ABONNEMENT  
DE **5 ANS**.

**MFcare**

**Maîtrisez vos coûts et optimisez les performances de votre MF 7S grâce aux contrats MF Care.**

Le service MF Care et les contrats de couverture en réparations s'adaptent à vos exigences en matière de règlement et d'heures de fonctionnement. L'entretien régulier du programme MF Care comprend une maintenance préventive qui permet de relever tous types de défauts avant qu'ils ne deviennent un problème, ce qui réduit les temps d'immobilisation. L'historique d'entretien complet du concessionnaire, à l'aide des pièces d'origine AGCO Parts, permet également d'augmenter la valeur résiduelle de votre machine.

- ▶ Optimisation de la valeur résiduelle de votre tracteur
- ▶ Conditions flexibles et tarifs à long terme
- ▶ Disponible jusqu'à 12 mois à compter de la date de mise en service
- ▶ Techniciens MF expérimentés et disponibles pour des interventions sur site ou hors site

BÉNÉFICIEZ D'UN TEMPS DE FONCTIONNEMENT MAXIMAL, D'UN ENTRETIEN OPTIMISÉ ET DE SERVICES SUR MESURE AVEC MF CONNECT.

LE PROPRIÉTAIRE, LE CONCESSIONNAIRE ET LE TRACTEUR SONT 100 % CONNECTÉS !

MF Connect est un système de télémétrie qui permet aux clients de garder un œil sur leurs machines Massey Ferguson.


Il n'a jamais été aussi simple d'afficher les informations des machines ou de consulter les paramètres de fonctionnement du matériel en temps réel sur téléphone portable, tablette ou ordinateur.

Cela permet aux propriétaires et responsables de cultures de gérer plus efficacement leurs chantiers, d'améliorer la productivité globale à l'aide de diagnostics à distance et d'optimiser le temps de fonctionnement.

	SILVER	GOLD
DESCRIPTION	CONTRATS D'ENTRETIEN RÉGULIER Le pack d'entretien comprend l'ensemble des entretiens recommandés sur la base de prix fixés en amont.	CONTRATS DE RÉPARATION Contrats de couverture en réparations qui offrent une sécurité sur les coûts de réparations (sauf usure). Tarifs avec ou sans franchise disponibles en option.
TYPE DE MACHINE	Tous	Tous
PLAN D'ENTRETIEN*	OUI	OUI
COÛTS DE RÉPARATION	NON	OUI
FRANCHISE	NON	Option : 0 €, 190 €, 490 €

\*le prix indiqué par AGCO se rapporte uniquement à la couverture en réparations et n'inclut pas l'entretien.

**MASSEY FERGUSON PROPOSE UNE GAMME COMPLÈTE DE SERVICES PERFORMANTS**

 6 000 h / 5 ans  
 3 000 h / 5 ans  
 50 000 balles / 5 ans  
 6 000 h / 5 ans  
 2 000 h / 3 ans  
 25 000 balles / 3 ans

Machines compatibles ISOBUS uniquement

**MF** always running  
VOTRE FLOTTE DE COURTOISIE

43

« MF Always Running, votre flotte de courtoisie »\* vous permet de bénéficier temporairement d'un tracteur de remplacement pour pouvoir continuer de travailler et maximiser votre temps de fonctionnement pendant l'entretien ou la maintenance de votre tracteur.

Nous savons que vous ne pouvez pas vous arrêter tant que votre travail n'est pas terminé. MF Always Running vous permet de poursuivre vos activités pendant la maintenance ou l'entretien de votre machine. En tant que propriétaire d'un tracteur MF, vous bénéficiez d'une assistance rapide et d'un tracteur de remplacement, mais pas n'importe quel tracteur : le dernier modèle doté des équipements dont vous avez besoin pour réaliser votre travail.

\* Pour savoir si ce service est proposé dans votre région, veuillez contacter votre concessionnaire Massey Ferguson local. Les modalités et conditions applicables peuvent varier en fonction du marché ou du pays. Service disponible au Royaume-Uni, en Irlande, France, Allemagne, Italie, Espagne, Pologne, Norvège et au Danemark.

**ASSISTANCE TÉLÉPHONIQUE MASSEY FERGUSON 24 H/24 ET 7 J/7**

Votre concessionnaire Massey Ferguson est toujours à vos côtés pour permettre à votre machine Massey Ferguson de rester opérationnelle.

Si vous avez besoin d'une assistance pour votre machine, appelez votre centre d'assistance agréé joignable 24 h/24 et 7 j/7 au numéro d'urgence. Service disponible en France, Allemagne, Italie, Norvège, Pologne, Espagne, Irlande, au Danemark et au Royaume-Uni.



**24/7 HOTLINE +800 8700 365 7**

MASSEY FERGUSON  
**EXPERIENCE**

MASSEY FERGUSON



Je veux que  
l'entretien quotidien  
soit simple et rapide  
afin de pouvoir passer  
plus de temps avec  
ma famille.



## PIÈCES ET APRÈS-VENTE

### UNE ASSISTANCE À VIE

L'achat, l'utilisation et l'entretien de machines agricoles peuvent s'avérer complexes. Bénéficier d'un accompagnement et d'un soutien indéfectibles garants d'une tranquillité d'esprit totale est donc un atout capital. En tant que client Massey Ferguson, vous bénéficiez d'une assistance personnalisée et réactive auprès de notre réseau de concessionnaires experts parfaitement au fait de votre activité.

Nous fournissons des pièces détachées et réalisons l'entretien de toutes les machines, récentes ou plus anciennes. Nous vous accompagnons tout au long du cycle de vie de votre machine Massey Ferguson.

Nous ressentons un sentiment de fierté et de responsabilité vis-à-vis de chacune des machines que nous vendons et nous nous engageons à garantir leur bon fonctionnement à chacune de leurs utilisations.

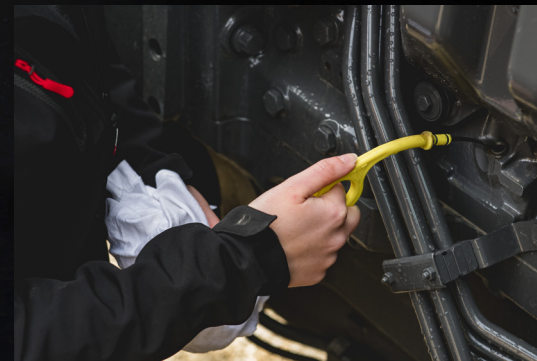


## LE MF 7S A ÉTÉ CONÇU POUR PERMETTRE UN ENTRETIEN RAPIDE, SIMPLE, FACILE ET ÉCONOMIQUE.

Nous avons combiné confort et style afin de garantir un entretien quotidien rapide, simple et sans stress pour vous mettre plus rapidement au travail et ainsi augmenter votre productivité et votre temps libre. Avec un tracteur MF 7S, le temps de préparation sur l'exploitation pour la journée de travail est minime.



Accès et nettoyage faciles du filtre à air moteur.



Le pont avant et le design du capot facilitent l'accès à l'entretien journalier.

## OPTIONS ET ACCESSOIRES

L'agriculture moderne requiert des machines parfaitement adaptées à votre activité. Nous proposons une large gamme d'options et d'accessoires destinés à personnaliser votre machine Massey Ferguson selon vos besoins : chargeurs, masses, distributeurs supplémentaires, systèmes hydrauliques ou encore outils technologiques tels que le guidage MF Guide. Pour optimiser votre confort, nous proposons également une large gamme de sièges, de systèmes audio et bien plus encore.

Tous les produits que nous proposons ont été étudiés sous tous les angles par nos ingénieurs pour garantir un niveau maximal de compatibilité, de sécurité, de durabilité et de performance. Ils bénéficient ensuite d'un entretien professionnel par votre concessionnaire expert Massey Ferguson qui dispose de tous les outils et des connaissances nécessaires.



Accès facile pour retirer et nettoyer le filtre à air de la cabine.



Un grand espace pour atteindre et nettoyer les radiateurs.



Le remplissage des réservoirs de carburant et d'AdBlue® n'a jamais été aussi facile.

# MFservices

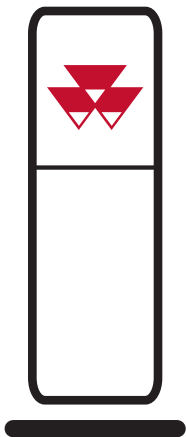
TOUJOURS À VOS CÔTÉS  
POUR ACCROÎTRE  
**VOS BÉNÉFICES ET  
VOTRE PRODUCTIVITÉ**

DÉCOUVREZ LES OFFRES MF SERVICES  
QUI ACCOMPAGNENT VOTRE  
TRACTEUR MF 7S AU QUOTIDIEN.

Accessibles et flexibles, les offres MF Services vous aideront à maîtriser vos coûts d'exploitation, à contrôler votre budget et à planifier votre activité, en optimisant chaque heure de fonctionnement de votre machine et en vous permettant de vous concentrer pleinement sur votre cœur de métier : l'agriculture.

Cette suite complète de produits et de services rend plus aisées que jamais l'acquisition et l'utilisation des machines agricoles **Massey Ferguson**.





## ANNUAIRE DES CONCESSIONNAIRES MASSEY FERGUSON

Votre concessionnaire MF est l'expert de référence pour vos machines agricoles. Il est à votre entière disposition pour vous conseiller sur l'entretien et la réparation de votre tracteur, ou sur l'achat de pièces de rechange ou d'une nouvelle machine.

PLUS DE 4 700 CENTRES D'ENTRETIEN ET DE RÉPARATION DANS LE MONDE

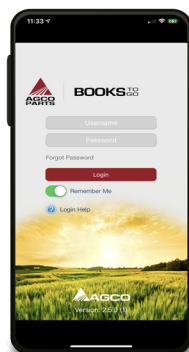


## PIÈCES D'ORIGINE MASSEY FERGUSON

LA MEILLEURE SOLUTION POUR MAINTENIR LA VALEUR DE VOTRE NOUVEAU MF 7S DANS LE TEMPS ET LIMITER SES TEMPS D'IMMOBILISATION IMPRÉVUS.

Découvrez notre large gamme d'accessoires, dont des lubrifiants, de l'AdBlue, des kits d'entretien, des accessoires de cabine et bien plus encore. Tous les accessoires sont disponibles uniquement auprès de votre concessionnaire MF.

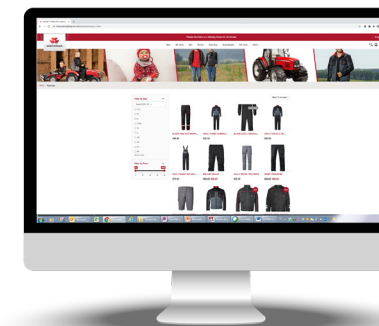
Sur l'application pour smartphone « AGCO Parts Books To Go », vous pouvez trouver rapidement et facilement les pièces détachées MF et les commander directement. L'application peut être téléchargée sur App Store ou Google Play. Veuillez contacter votre concessionnaire MF pour obtenir vos identifiants personnels.



## AGCO FINANCE

LA SOLUTION DE FINANCEMENT PARFAITE POUR VOTRE ENTREPRISE.

AGCO Finance est le service de financement qui offre des solutions sur mesure pour votre exploitation, telles que le crédit-bail, le prêt classique, la location-vente, ainsi que le financement des contrats de couverture en réparations MF Care.



## COLLECTION MASSEY FERGUSON

ADOPTÉZ LE STYLE DE VOTRE MASSEY FERGUSON.

Vous recherchez une casquette assortie à votre MF 7S... Ou une combinaison élégante et résistante pour travailler ? Nous proposons une large gamme de produits de qualité supérieure adaptés à vos besoins, à ceux de votre famille et de votre activité agricole.

Pour découvrir nos collections, rendez-vous sur notre boutique en ligne :

[Shop.MasseyFerguson.Com](http://Shop.MasseyFerguson.Com)

Pour les packs d'assistance ci-dessus, des conditions particulières s'appliquent selon les pays. Veuillez noter que tous les packs peuvent ne pas être proposés dans tous les pays.

Veuillez contacter votre concessionnaire ou distributeur MF.

## UN MF 7S SUR MESURE POUR VOTRE EXPLOITATION



	ESSENTIEL	EFFICIENT	EXCLUSIVE
<b>MOTEUR</b>			
AGCO POWER - 6,6 litres - Stage V	●	●	●
Technologie « All-in-One » Stage V	●	●	●
<b>TRANSMISSION</b>			
Inverseur multifonction Power Control	●	●	●
Levier en T sur console	●	-	-
<b>A</b> Levier Multipad sur accoudoir avec inverseur à main droite	-	●	●
Dyna-6 Super Eco 40 km/h (40 km/h à 1 500 tr/min)	○	○	○
Dyna-6 Eco 50 km/h* (50 km/h à 1 800 tr/min)	●	●	●
Dyna-VT Super Eco 40 km/h avec Mode Automatique	-	○	○
Dyna-VT 50 km/h* Eco avec Mode Automatique	-	○	○
Mémorisation de la vitesse C1 et C2	-	●	●
Neutre pédale de frein	●	●	●
<b>ENVIRONNEMENT CONDUCTEUR</b>			
Climatisation à régulation manuelle	●	●	○
Climatisation à régulation automatique	-	○	●
Siège à suspension pneumatique avec ajustement mécanique des lombaires	●	●	-
Siège à suspension pneumatique automatique et ajustement mécanique des lombaires	○	●	○
Siège Premium chauffant à suspension pneumatique avec réglage pneumatique du soutien des lombaires	-	○	●
<b>B</b> Siège Deluxe pivotant à suspension pneumatique automatique, avec deux niveaux de chauffage, réglage pneumatique des lombaires, absorbeur de chocs longitudinal et latéral, appuie-tête Dual Motion et système d'amortissement dynamique (DDS).**	-	○	○
Suspension de cabine mécanique	○	●	○
Suspension de cabine mécanique active	-	○	●
Radio DAB avec lecteurs CD, MP3, Bluetooth, port USB et entrée auxiliaire en façade	○	●	●
Radio - commandes sur l'accoudoir	-	●	●
<b>C</b> Interface radio et téléphone sur le terminal tactile 9 pouces Datatronic 5	-	○	○
Rétroviseurs double angle télescopiques à réglage électrique et fonction dégivrage	-	○	●
SpeedSteer	○	○	○
<b>D</b> Jusqu'à 16 feux de travail - Signature LED de jour	○	○	○

- Non disponible

● Équipement de série

○ En option

\* Selon la réglementation du marché

\*\* Non compatible avec l'option toit Visio



	ESSENTIEL	EFFICIENT	EXCLUSIVE
<b>ENVIRONNEMENT CONDUCTEUR</b>			
<b>TECHNOLOGIES MF</b>			
MultiPad avec commande des outils ISOBUS (uniquement avec Fieldstar 5 ou Datatronic 5)	-	○	●
MF Guide	○	○	○
<b>E</b> Récepteur NovAtel : précision de 30 à 2 cm	○	○	○
<b>F</b> Récepteur Trimble : Précision de 30 à 2 centimètres	○	○	○
MF Section Control - 36 coupures de tronçons	○	○	○
MF TaskDoc Pro - Transfert de données sans fil	○	○	○
<b>CHÂSSIS ET SYSTÈMES HYDRAULIQUES</b>			
Pont avant suspendu	●	●	●
Distributeurs hydrauliques à commande mécanique	●	-	-
Distributeurs à commandes électrohydraulique et mécanique	-	●	-
Distributeurs à commandes électrohydrauliques	-	-	●
Joystick multifonction à commande électrohydraulique (uniquement avec pack chargeur et/ou relevage avant)	-	○	○
<b>G</b> Tracteur compatible chargeur avec levier multifonction (commande mécanique)	○	-	-
Power Beyond avec coupleurs	○	○	●
Relevage arrière avec amortissement actif au transport	●	●	●
PDF automatique	●	●	●
Sélection mécanique du régime de PDF	●	-	-
Gestion de traction automatique (4RM et blocage de différentiel)	●	●	●
Troisième point hydraulique	○	○	○
Relevage avant intégré (capacité de 3 200 kg ou 4 000 kg selon modèle)	○	○	○
Prise de force avant intégrée	○	○	○
Coupe-circuit automatique	●	●	●
Boîte à outils de série	●	●	●
Commande de relevage externe sur aile arrière	●	●	●
Commande de marche/arrêt de la prise de force externe sur aile arrière	●	●	●
Commande de distributeur externe sur aile	-	●	●
<b>AUTRES ÉQUIPEMENTS (LES SPÉCIFICATIONS PEUVENT VARIER EN FONCTION DU MARCHÉ)</b>			
Garde-boues avant pivotants	○	○	●
Freinage double ligne pneumatique et simple ligne hydraulique*	●	●	●
Freinage double ligne pneumatique et simple ligne hydraulique* avec prise ABS	○	○	○



## SPÉCIFICATIONS TECHNIQUES

	MOTEUR	MF 7S.155	MF 7S.165	MF 7S.180	MF 7S.190	MF 7S.210
Type de moteur		AGCO POWER avec technologie « All-in-One » Stage V				
Nombre de cylindres / nombre de soupapes / cylindrée	Nb/Nb/cm <sup>3</sup>	6 / 4 / 6 600				
Aspiration		Turbo avec intercooler et e-wastegate				
Type d'injection		Rampe commune				
Ventilateur - Transmission Dyna-6 et Dyna-VT		Vistronic				
Puissance max.	⊕ ISO ch (kW)	155 (114)	165 (121)	180 (132)	190 (140)	210 (154)
Régime moteur à puissance maximale	tr/min	1 950				
Couple maximum à 1 500 tr/min	⊕ Nm	700	725	750	850	860
Puissance maximum avec EPM	ch	175 (129)	185 (136)	210 (154)	220 (162)	220 (162)
Couple maximum avec EPM à 1 500 tr/min	Nm	750	800	860	925	925
Capacité du réservoir de carburant	Litres	305				
Capacité du réservoir d'AdBlue®	Litres	30				
<b>TRANSMISSION DYNA-6</b>						
Nombre de vitesses (marche avant x marche arrière)	Marche avant x marche arrière	24 x 24			-	
Vitesse min. à 1 400 tr/min	km/h	1,09			-	
40 km/h Eco/Super Eco au régime moteur avec dimension de pneus max.	tr/min	1 500 (avec 650/65 R42)			-	
50 km/h* Eco au régime moteur avec dimension de pneus max.	tr/min	1 800 (avec 650/65 R42)			-	
<b>TRANSMISSION DYNA-VT</b>						
Type		Transmission à variation continue				
Gamme champ	km/h	Marche avant : 0,03-28 km/h - Marche arrière : 0,03-16 km/h				
Gamme route	km/h	Marche avant : 0,03-40 km/h - Marche arrière : 0,03-28 km/h / Marche avant : 0,03-50 km/h - Marche arrière : 0,03-28 km/h*				
<b>RELEVAGE ARRIÈRE ET SYSTÈME HYDRAULIQUE</b>						
Types d'attelages	Cat.	Cat. 3				
Capacité de relevage maximale aux rotules d'attelage	kg	Dyna-6 : 7 100 ; 8 100 / Dyna-VT : 9 600		Dyna-6 : 8 100 / Dyna-VT : 9 600		Dyna-VT : 9 600
Système hydraulique de série	l/min	Load Sensing 110 l/min				
Système hydraulique optionnel	l/min	Centre fermé Load Sensing 150 l/min ou 190 l/min				
Nombre maximum de distributeurs arrière		4/5 (Dyna-VT)				

⊕ ISO 14396

- Non disponible

\* Selon la réglementation du marché

Tout a été mis en œuvre pour garantir la précision et l'exactitude des informations contenues dans ce document au moment de sa publication. Toutefois, des imprécisions, erreurs ou omissions peuvent exister et les caractéristiques sont susceptibles d'être modifiées à tout moment sans préavis. Par conséquent, toutes les caractéristiques doivent être vérifiées auprès de votre concessionnaire ou distributeur Massey Ferguson avant tout achat.

		MF 7S.155	MF 7S.165	MF 7S.180	MF 7S.190	MF 7S.210
<b>PRISE DE FORCE ARRIÈRE</b>						
Régime moteur à						
540/1 000	tr/min	1 980 / 2 030			-	
Dyna-6 540/540 Eco/1 000/1 000 Eco	tr/min	1 980 / 1 530 / 2 030 / 1 570			-	
540/540 Eco/1 000/1 000 Eco Dyna-VT	tr/min	1 870 / 1 500 / 1 900 / 1 530				
Diamètre de l'arbre	Pouces	1 3/8" 6 et 21 cannelures				
<b>RELEVAGE AVANT ET PRISE DE FORCE AVANT INDÉPENDANTS</b>						
Types d'attelages	Cat.	Cat. 3				
Capacité de relevage maximale aux rotules d'attelage	kg	3 200		3 200/4 000		
Nombre maximum de distributeurs avant		2				
Régime moteur à 1 000 tr/min		1 920				
<b>ROUES ET PNEUS (GAMME COMPLÈTE DISPONIBLE. DEMANDEZ À VOTRE CONCESSIONNAIRE)</b>						
Avant		380/85 R28	420/85 R28	480/70 R28		
Arrière		460/85 R38	520/85 R38	580/70 R38		
Pneus arrière en option**		710/70 R38	710/60 R42 - Large gamme disponible - Veuillez contacter votre concessionnaire local Massey Ferguson			
<b>MASSES (PEUVENT VARIER SELON LA CONFIGURATION. DEMANDEZ À VOTRE CONCESSIONNAIRE)</b>						
Poids minimal / poids moyen / poids maximal	kg	5 800 / 7 000 / 8 150			6 300 / 7 500 / 8 400	
PTAC max*	kg	12 500			14 000	

\* PTAC avec transmission Dyna-VT

\*\* Large gamme disponible - Veuillez contacter votre concessionnaire local Massey Ferguson

## DIMENSIONS

		MF 7S Dyna-6	MF 7S Dyna-VT
A Empattement	m	2,88	
B Longueur des bras de relevage avant aux bras de relevage arrière	mm	5 604	
B Longueur du porte-masse avant aux bras de relevage arrière	mm	4 928	
C Hauteur du centre du pont arrière jusqu'au toit de la cabine	mm	2 110	2 144
D Hauteur totale	mm	2 985	3 019





[www.masseyferguson.fr](http://www.masseyferguson.fr)

[www.facebook.com/masseyfergusonFR](https://www.facebook.com/masseyfergusonFR)  
[Twitter.com/MF\\_EAME](https://twitter.com/MF_EAME)  
[Instagram.com/MasseyFergusonGlobal](https://www.instagram.com/MasseyFergusonGlobal)  
[www.YouTube.com/MasseyFergusonGlobal](https://www.YouTube.com/MasseyFergusonGlobal)



MASSEY FERGUSON® est une marque mondiale d'AGCO.  
© AGCO Corporation | A-FR-17317 | Français



MASSEY FERGUSON

BORN TO **FARM**